

## 技术资料

# Proline Promag 50H, 53H

## 电磁流量测量系统

卫生型测量场合、食品行业或过程测量中液体的流量测量



### 应用

电磁流量计可以进行液体双向流量测量，液体的最小电导率应  $\geq 5 \mu\text{S}/\text{cm}$ ：

- 饮料，例如：果汁、啤酒、葡萄酒
- 乳制品、果汁混合物
- 盐溶液
- 酸、碱等
- 流量测量可达  $600 \text{ m}^3/\text{h}$  ( $2650 \text{ gal}/\text{min}$ )
- 流体温度可达  $+150 \text{ }^\circ\text{C}$  ( $+302 \text{ }^\circ\text{F}$ )
- 过程压力可达  $40 \text{ bar}$  ( $580 \text{ psi}$ )
- CIP/SIP 清洗
- 不锈钢外壳

认证 (食品行业 / 卫生领域)：

- 3A 认证、EHEDG 测试、符合 FDA 认证 (美国食品药品监督管理局) 和 USP Cl. VI 认证 (美国药典) 要求

专用测量管内衬材料：

- PFA

防爆认证：

- ATEX、FM、CSA、TIIS

与过程控制系统的连接接口：

- HART、PROFIBUS DP/PA、基金会现场总线 (FF)、MODBUS RS485、以太网 / IP

### 优势

Promag 系列流量计可以在多种不同的过程条件下进行高精度测量，是一种经济的流量测量解决方案。

Proline 变送器具有下列优点：

- 采用模块化结构设计和操作方法，变送器具有更高测量效率
- 可选批处理、电极清洗和脉动流软件
- 统一的操作模式

Promag 系列传感器经过多次试验和测试，具有下列优点：

- 无压损
- 抗振性强
- 安装和调试简便

<b>目录</b>	
<b>功能与系统设计</b> .....	<b>3</b>
测量原理 .....	3
测量系统 .....	3
<b>输入</b> .....	<b>4</b>
测量变量 .....	4
测量范围 .....	4
量程比 .....	4
输入信号 .....	5
<b>输出</b> .....	<b>5</b>
输出信号 .....	5
报警信号 .....	7
负载 .....	7
小流量切除 .....	7
电气隔离 .....	7
开关输出 .....	7
<b>电源</b> .....	<b>8</b>
接线端子分配 .....	8
供电电压 .....	9
功率消耗 .....	9
电源故障 .....	9
电气连接 .....	10
分体式仪表的电气连接 .....	11
电势平衡 .....	11
电缆入口 .....	13
电缆规格 (分体式仪表用) .....	13
<b>性能参数</b> .....	<b>14</b>
参考操作条件 .....	14
最大测量误差 .....	14
重复性 .....	14
<b>安装条件</b> .....	<b>15</b>
安装位置 .....	15
安装方向 .....	17
前后直管段 .....	18
连接管 .....	18
连接电缆长度 .....	19
<b>环境条件</b> .....	<b>20</b>
环境温度范围 .....	20
储存温度 .....	20
防护等级 .....	20
抗冲击性和抗振性 .....	20
内部清洗 .....	20
电磁兼容性 (EMC) .....	20
<b>过程条件</b> .....	<b>21</b>
介质温度范围 .....	21
电导率 .....	21
介质压力范围 (标称压力) .....	21
密闭压力 .....	22
限流值 .....	22
压损 .....	22
振动 .....	23
<b>机械结构</b> .....	<b>24</b>
设计及外形尺寸 .....	24
重量 .....	50
测量管规格 .....	51
材料 .....	51
材料负载曲线 .....	52
安装电极 .....	58
过程连接 .....	58
表面光洁度 .....	58
<b>可操作性</b> .....	<b>59</b>
现场操作 .....	59
语言组 .....	59
远程操作 .....	59
<b>证书和认证</b> .....	<b>59</b>
CE 认证 .....	59
C-Tick 认证 .....	59
防爆认证 (Ex) .....	59
卫生型认证 .....	59
基金会现场总线 (FF) 认证 .....	59
Modbus RS485 认证 .....	60
PROFIBUS DP/PA 认证 .....	60
压力设备指令 .....	60
其他标准和准则 .....	60
<b>订购信息</b> .....	<b>60</b>
<b>附件</b> .....	<b>61</b>
仪表类附件 .....	61
通信类附件 .....	62
服务类附件 .....	62
<b>文档资料</b> .....	<b>63</b>
<b>注册商标</b> .....	<b>63</b>

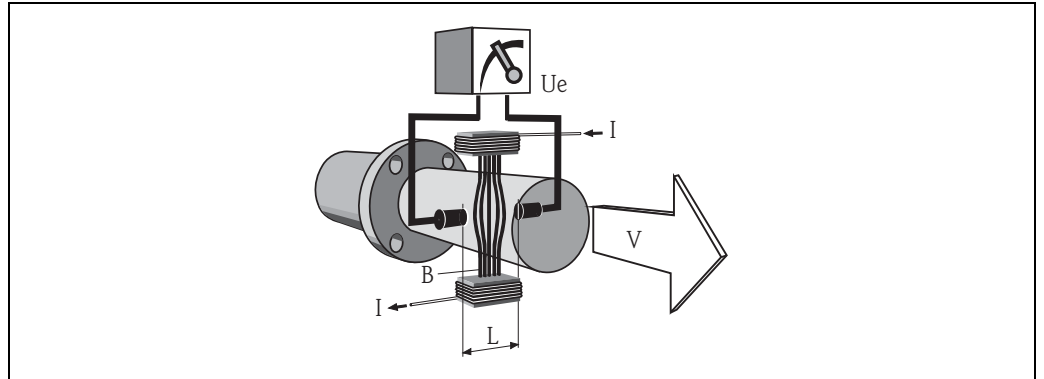
## 功能与系统设计

### 测量原理

根据**法拉第电磁感应定律**，导体在磁场中运动时，会产生感应电压。

在电磁测量原理中，流动的介质相当于运动的导体。

感应电压与介质流速成比例关系。两个测量电极检测感应电压，并将其传输至信号放大器。基于管道横截面积，计算出介质的体积流量。极性交替变换的开关直流电产生直流 (DC) 磁场。



$$U_e = B \cdot L \cdot v$$

$$Q = A \cdot v$$

$U_e$	感应电压
$B$	磁感应强度 ( 磁场强度 )
$L$	电极间距
$v$	流速
$Q$	体积流量
$A$	管道横截面积
$I$	电流强度

A0003191

### 测量系统

测量系统包括一台变送器和一个传感器。

两种结构类型供用户选择：

- 一体式结构：变送器和传感器组成一个整体机械单元
- 分体式结构：变送器和传感器均为单独的机械单元，需分体安装

变送器：

- Promag 50 ( 按键操作，两行背光显示 )
- Promag 53 ( 触摸键操作，无需打开仪表外壳，四行背光显示 )

传感器：

- Promag H ( DN 2...150 ( 1/12...6" ) )

## 输入

### 测量变量

流速 (与感应电压成比例)

### 测量范围

液体测量时的测量范围  
 满足指定测量精度时, 典型值为  $v = 0.01 \dots 10 \text{ m/s}$  (0.03...33 ft/s)

流量特征参数 (公制 (SI) 单位)					
标称口径		推荐流速 最小 / 最大满量程值 ( $v \sim 0.3$ 或 $10 \text{ m/s}$ )	满量程值、电流输出 ( $v \sim 2.5 \text{ m/s}$ )	工厂设置	
[mm]	[inch]			脉冲当量 ( $\sim 2$ 个脉冲 / s)	小流量切除 ( $v \sim 0.04 \text{ m/s}$ )
2	1/12"	0.06...1.8 dm <sup>3</sup> /min	0.5 dm <sup>3</sup> /min	0.005 dm <sup>3</sup>	0.01 dm <sup>3</sup> /min
4	1/8"	0.25...7 dm <sup>3</sup> /min	2 dm <sup>3</sup> /min	0.025 dm <sup>3</sup>	0.05 dm <sup>3</sup> /min
8	3/8"	1...30 dm <sup>3</sup> /min	8 dm <sup>3</sup> /min	0.1 dm <sup>3</sup>	0.1 dm <sup>3</sup> /min
15	1/2"	4...100 dm <sup>3</sup> /min	25 dm <sup>3</sup> /min	0.2 dm <sup>3</sup>	0.5 dm <sup>3</sup> /min
25	1"	9...300 dm <sup>3</sup> /min	75 dm <sup>3</sup> /min	0.5 dm <sup>3</sup>	1 dm <sup>3</sup> /min
40	1 1/2"	25...700 dm <sup>3</sup> /min	200 dm <sup>3</sup> /min	1.5 dm <sup>3</sup>	3 dm <sup>3</sup> /min
50	2"	35...1100 dm <sup>3</sup> /min	300 dm <sup>3</sup> /min	2.5 dm <sup>3</sup>	5 dm <sup>3</sup> /min
65	–	60...2000 dm <sup>3</sup> /min	500 dm <sup>3</sup> /min	5 dm <sup>3</sup>	8 dm <sup>3</sup> /min
80	3"	90...3000 dm <sup>3</sup> /min	750 dm <sup>3</sup> /min	5 dm <sup>3</sup>	12 dm <sup>3</sup> /min
100	4"	145...4700 dm <sup>3</sup> /min	1200 dm <sup>3</sup> /min	10 dm <sup>3</sup>	20 dm <sup>3</sup> /min
125	5"	220...7500 dm <sup>3</sup> /min	1850 dm <sup>3</sup> /min	15 dm <sup>3</sup>	30 dm <sup>3</sup> /min
150	6"	20...600 m <sup>3</sup> /h	150 m <sup>3</sup> /h	0.03 m <sup>3</sup>	2.5 m <sup>3</sup> /h

流量特征参数 (英制 (US) 单位)					
标称口径		推荐流速 最小 / 最大满量程值 ( $v \sim 0.3$ 或 $10 \text{ m/s}$ )	满量程值、电流输出 ( $v \sim 2.5 \text{ m/s}$ )	工厂设置	
[inch]	[mm]			脉冲当量 ( $\sim 2$ 个脉冲 / s)	小流量切除 ( $v \sim 0.04 \text{ m/s}$ )
1/12"	2	0.015...0.5 gal/min	0.1 gal/min	0.001 gal	0.002 gal/min
1/8"	4	0.07...2 gal/min	0.5 gal/min	0.005 gal	0.008 gal/min
3/8"	8	0.25...8 gal/min	2 gal/min	0.02 gal	0.025 gal/min
1/2"	15	1.05...27 gal/min	6 gal/min	0.05 gal	0.10 gal/min
1"	25	2.5...80 gal/min	18 gal/min	0.2 gal	0.25 gal/min
1 1/2"	40	7...190 gal/min	50 gal/min	0.5 gal	0.75 gal/min
2"	50	105...300 gal/min	75 gal/min	0.5 gal	1.25 gal/min
3"	80	24...800 gal/min	200 gal/min	2 gal	2.5 gal/min
4"	100	40...1250 gal/min	300 gal/min	2 gal	4 gal/min
5"	125	60...1950 gal/min	450 gal/min	5 gal	7 gal/min
6"	150	90...2650 gal/min	600 gal/min	5 gal	12 gal/min

### 量程比

大于 1000 : 1

**输入信号****状态输入 (辅助输入)**

- $U = 3...30\text{ V DC}$ ,  $R_i = 5\text{ k}\Omega$ , 电气隔离
- 可设置为: 累加器复位、测量值抑制、错误信息复位

**PROFIBUS DP 和 MODBUS RS485 状态输入 (辅助输入)**

- $U = 3...30\text{ V DC}$ ,  $R_i = 3\text{ k}\Omega$ , 电气隔离
- 开关电平:  $3...30\text{ V DC}$ , 与极性无关
- 可设置为: 累加器复位 (仅适用于 MODBUS RS485 型仪表)、测量值抑制、错误信息复位、批处理启/停 (可选)、批处理累加器复位 (可选)

**电流输入 (仅适用于 Promag 53)**

- 有源/无源输入可选, 电气隔离, 满量程值可调, 分辨率为  $3\text{ }\mu\text{A}$   
典型温度系数为  $0.005\%\text{ o.r./}^\circ\text{C}$  (o.r. = 读数值的)
- 有源信号:  $4...20\text{ mA}$ ,  $R_L < 150\text{ }\Omega$ , max.  $24\text{ V DC}$ , 短路保护
- 无源信号:  $0/4...20\text{ mA}$ ,  $R_i < 150\text{ }\Omega$ , max.  $30\text{ V DC}$

**输出****输出信号****Promag 50****电流输出**

- 有源/无源输出可选, 电气隔离, 时间常数可选 ( $0.01...100\text{ s}$ ), 满量程值可调, 典型温度系数为  $0.005\%\text{ o.r./}^\circ\text{C}$  (o.r. = 读数值的), 分辨率为  $0.5\text{ }\mu\text{A}$
- 有源信号:  $0/4...20\text{ mA}$ ,  $R_L < 700\text{ }\Omega$  (HART:  $R_L \geq 250\text{ }\Omega$ )
  - 无源信号:  $4...20\text{ mA}$ ; 工作电压  $V_s$  为  $18...30\text{ V DC}$ ,  $R_i \geq 150\text{ }\Omega$

**脉冲/频率输出**

- 无源输出, 集电极开路,  $30\text{ V DC}$ ,  $250\text{ mA}$ , 电气隔离
- 频率输出: 截止频率为  $2...1000\text{ Hz}$  ( $f_{\max} = 1250\text{ Hz}$ ), 开/关比为  $1:1$ , 最大脉冲宽度为  $10\text{ s}$
  - 脉冲输出: 脉冲值和脉冲极性可选, 最大脉冲宽度可调 ( $0.5...2000\text{ ms}$ )

**PROFIBUS DP 接口**

- 传输技术 (物理层): RS485 符合 ANSI/TIA/EIA-485-A:1998 标准, 电气隔离
- Profile 3.0 版
- 数据传输速度:  $9.6\text{ kBaud}...12\text{ MBaud}$
- 自动识别数据传输速率
- 功能块:  $1\times$  模拟量输入 (AI) 模块、 $1\times$  累加模块
- 输出参数: 体积流量、累加量
- 输入参数: 仪表强制归零 (开/关)、累加器控制、现场显示参数
- 循环数据传输技术, 与 Promag 33 变送器相兼容
- 通过流量计上的拨码开关或现场显示单元 (可选) 设置总线地址

**PROFIBUS PA 接口**

- 传输技术 (物理层): 符合 IEC 61158-2 (MBP) 标准, 电气隔离
- Profile 3.0 版
- 电流消耗:  $11\text{ mA}$
- 允许供电电压:  $9...32\text{ V}$
- 总线连接带极性反接保护
- 故障断开电流 (FDE):  $0\text{ mA}$
- 功能块:  $1\times$  模拟量输入 (AI) 模块、 $2\times$  累加模块
- 输出参数: 体积流量、累加量
- 输入参数: 仪表强制归零 (开/关)、累加器控制、现场显示参数
- 循环数据传输技术, 与 Promag 33 变送器相兼容
- 通过流量计上的拨码开关或现场显示单元 (可选) 设置总线地址

**Promag 53****电流输出**

有源 / 无源输出可选，电气隔离，时间常数可选 (0.01...100 s)，满量程值可调，典型温度系数为 0.005% o.r./°C (o.r. = 读数值的)，分辨率为 0.5  $\mu$ A

- 有源信号：0/4...20 mA， $R_L < 700 \Omega$  (HART:  $R_L \geq 250 \Omega$ )
- 无源信号：4...20 mA；工作电压  $V_s$  为 18...30 V DC， $R_L \geq 150 \Omega$

**脉冲 / 频率输出**

有源 / 无源输出可选，电气隔离 (本安 (Ex i) 型：仅提供无源输出)

- 有源信号：24 V DC，25 mA (20 ms 内，max. 250 mA)， $R_L > 100 \Omega$
- 无源信号：集电极开路，30 V DC，250 mA
- 频率输出：截止频率为 2...10000 Hz ( $f_{max} = 12500$  Hz)，EEx-ia 场合为 2...5000 Hz；开 / 关比为 1 : 1，最大脉冲宽度为 10 s
- 脉冲输出：脉冲值和脉冲极性可选，最大脉冲宽度可调 (0.05...2000 ms)

**PROFIBUS DP 接口**

- 传输技术 (物理层)：RS485 符合 ANSI/TIA/EIA-485-A:1998 标准，电气隔离
- Profile 3.0 版
- 数据传输速度：9.6 kBaud...12 MBaud
- 自动识别数据传输速率
- 功能块：2 $\times$  模拟量输入 (AI) 模块、3 $\times$  累加模块
- 输出参数：体积流量、质量流量计算值、累加量 1 ... 3
- 输入参数：仪表强制归零 (开 / 关)、累加器控制、现场显示参数
- 循环数据传输技术，与 Promag 33 变送器相兼容
- 通过流量计上的拨码开关或现场显示 (可选) 设置总线地址
- 输出组合模式  $\rightarrow$  8

**PROFIBUS PA 接口**

- 传输技术 (物理层)：符合 IEC 61158-2 (MBP) 标准，电气隔离
- Profile 3.0 版
- 电流消耗：11 mA
- 允许供电电压：9...32 V
- 总线连接带极性反接保护
- 故障断开电流 (FDE)：0 mA
- 功能块：2 $\times$  模拟量输入 (AI) 模块、3 $\times$  累加模块
- 输出参数：体积流量、质量流量计算值、累加量 1 ... 3
- 输入参数：仪表强制归零 (开 / 关)、累加器控制、现场显示参数
- 循环数据传输技术，与 Promag 33 变送器相兼容
- 通过流量计上的拨码开关或现场显示 (可选) 设置总线地址

**MODBUS RS485 接口**

- 传输技术 (物理层)：RS485 符合 ANSI/TIA/EIA-485-A:1998 标准，电气隔离
- MODBUS 设备类型：从设备
- 地址范围：1...247
- 通过流量计上的拨码开关或现场显示单元 (可选) 设置总线地址
- 支持的 MODBUS 功能代码：03、04、06、08、16、23
- 广播：支持的功能代码为 06、16、23
- 信号传输模式：RTU 或 ASCII
- 支持的波特率：1200、2400、4800、9600、19200、38400、57600、115200 Baud
- 响应时间：
  - 自动读取数据：典型值为 25...50 ms
  - 自动扫描缓冲区 (数据范围内)：典型值为 3...5 ms
- 输出组合模式  $\rightarrow$  8

**基金会现场总线 (FF) 接口**

- FOUNDATION Fieldbus H1
- 传输技术 (物理层): 符合 IEC 61158-2 (MBP) 标准, 电气隔离
- ITK 5.01 版
- 电流消耗: 12 mA
- 错误断开电流 (FDE): 0 mA
- 总线连接带极性反接保护
- 功能块:
  - 5 × 模拟量输入 (AI) 模块 (执行时间: 每次 18 ms)
  - 1 × PID 模块 (25 ms)
  - 1 × 数字量输出 (DO) 模块 (18 ms)
  - 1 × 信号特征模块 (20 ms)
  - 1 × 输入选择模块 (20 ms)
  - 1 × 算术计算模块 (20 ms)
  - 1 × 积分器模块 (18 ms)
- 输出参数: 体积流量、质量流量计算值、温度、累加量 1...3
- 输入参数: 仪表强制归零 (开 / 关)、累加器复位
- 支持链路主站 (LM) 功能

**报警信号**

- 电流输出 → 失效安全模式可选 (例如: 符合 NAMUR 推荐的 NE 43 标准)
- 脉冲 / 频率输出 → 失效安全模式可选
- 状态输出 (Promag 50) → 系统故障或电源故障时, 表现为失电状态
- 继电器输出 (Promag 53) → 系统故障或电源故障时, 表现为失电状态

**负载**

→ 5 “输出信号”

**小流量切除**

小流量切除开关点可选

**电气隔离**

所有输入、输出和供电回路间相互电气隔离

**开关输出**

**状态输出 (Promag 50、Promag 53)**

集电极开路, max. 30 V DC / 250 mA, 电气隔离

可设置为: 错误信息、空管检测功能 (EPD)、流向、限流值

**继电器输出 (Promag 53)**

常闭 (NC 或断开) 或常开 (NO 或闭合) 触点可选

(工厂设置: 继电器 1 为 NO 触点, 继电器 2 为 NC 触点)

max. 30 V / 0.5 A AC ; 60 V / 0.1 A DC, 电气隔离

可设置为: 错误信息、空管检测功能 (EPD)、流向、限流值、批处理触点

## 电源

### 接线端子分配

#### Promag 50 的接线端子分配

订货号	接线端子号 (输入 / 输出)			
	20 (+) / 21 (-)	22 (+) / 23 (-)	24 (+) / 25 (-)	26 (+) / 27 (-)
50***_*****W	-	-	-	HART 电流输出
50***_*****A	-	-	频率输出	HART 电流输出
50***_*****D	状态输入	状态输出	频率输出	HART 电流输出
50***_*****H	-	-	-	PROFIBUS PA
50***_*****J	-	-	+5 V (外部终端)	PROFIBUS DP
50***_*****S	-	-	本安 (Ex i)、无源 频率输出	本安 (Ex i)、有源 HART 电流输出
50***_*****T	-	-	本安 (Ex i)、无源 频率输出	本安 (Ex i)、无源 HART 电流输出

接地端 → 10

#### Promag 53 的接线端子分配

通信板上的输入 / 输出通信模块可以固定设置，也可以灵活设置，取决于订购仪表的具体型号 (参考下表)。更新或替换的通信模块可以作为附件订购。

订货号	接线端子号 (输入 / 输出)			
	20 (+) / 21 (-)	22 (+) / 23 (-)	24 (+) / 25 (-)	26 (+) / 27 (-)
固定通信模块 (接线端子固定)				
53***_*****A	-	-	频率输出	HART 电流输出
53***_*****B	继电器输出 2	继电器输出 1	频率输出	HART 电流输出
53***_*****F	-	-	-	PROFIBUS PA, 本安 (Ex i)
53***_*****G	-	-	-	基金会现场总线 (FF) 本安 (Ex i)
53***_*****H	-	-	-	PROFIBUS PA
53***_*****J	-	-	-	PROFIBUS DP
53***_*****K	-	-	-	基金会现场总线 (FF)
53***_*****Q	-	-	状态输入	MODBUS RS485
53***_*****S	-	-	本安 (Ex i) 频率输出	本安 (Ex i)、有源 HART 电流输出
53***_*****T	-	-	本安 (Ex i) 频率输出	本安 (Ex i)、无源 HART 电流输出
可更换通信模块				
53***_*****C	继电器输出 2	继电器输出 1	频率输出	HART 电流输出
53***_*****D	状态输入	继电器输出	频率输出	HART 电流输出
53***_*****L	状态输入	继电器输出 2	继电器输出 1	HART 电流输出
53***_*****M	状态输入	频率输出	频率输出	HART 电流输出
53***_*****N	电流输出	频率输出	状态输入	MODBUS RS485
53***_*****P	电流输出	频率输出	状态输入	PROFIBUS DP
53***_*****V	继电器输出 2	继电器输出 1	状态输入	PROFIBUS DP
53***_*****2	继电器输出	电流输出	频率输出	HART 电流输出
53***_*****4	电流输入	继电器输出	频率输出	HART 电流输出
53***_*****7	继电器输出 2	继电器输出 1	状态输入	MODBUS RS485

接地端 → 10



---

**供电电压**

- 85...260 V AC, 45...65 Hz
  - 20...55 V AC, 45...65 Hz
  - 16...62 V DC
- PROFIBUS PA 和基金会现场总线 (FF)
- 非防爆区: 9...32 V DC
  - 本安 (Ex i) 场合: 9...24 V DC
  - 隔爆 (Ex d) 场合: 9...32 V DC

---

**功率消耗**

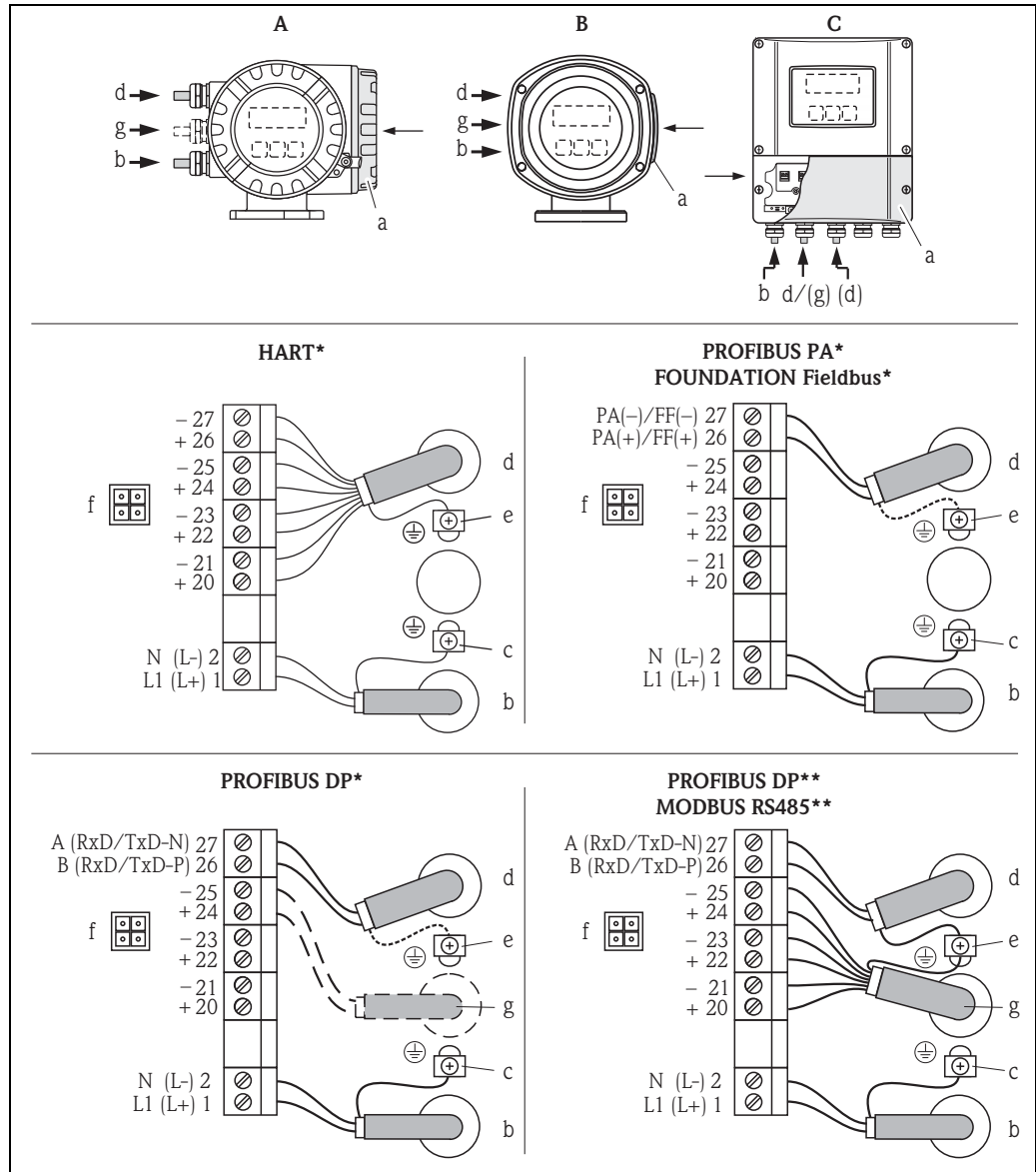
- AC: < 15 VA (含传感器)
  - DC: < 15 W (含传感器)
- 启动电流:
- 260 V AC 时: max. 3 A (< 5 ms)
  - 24 V DC 时: max. 13.5 A (< 50 ms)

---

**电源故障**

- 至少持续 ½ 个频率周期: EEPROM 中储存测量系统参数
- 电源故障时, EEPROM 或 T-DAT (仅适用于 Promag 53) 中储存测量系统参数
  - S-DAT: 交换式数据存储单元, 用于储存传感器参数 (标称口径、系列号、标定系数、测量零点等)

## 电气连接



变送器的电气连接示意图，连接电缆的最大横截面积为  $2.5 \text{ mm}^2$  (14 AWG)

A A 视图 (现场型外壳)

B B 视图 (现场型不锈钢外壳)

C C 视图 (墙装型外壳)

\*) 固定通信模块

\*\*) 可更换通信模块

a 接线腔盖

b 供电电缆:  $85 \dots 260 \text{ V AC} / 20 \dots 55 \text{ V AC} / 16 \dots 62 \text{ V DC}$

- 1 号端子: L1 接 AC, L+ 接 DC

- 2 号端子: N 接 AC, L- 接 DC

c 保护性接地端

d 信号电缆: 参考“接线端子分配”→ 8

现场总线电缆:

- 26 号端子: DP (B) / PA + / FF + / MODBUS RS485 (B) / (PA、FF: 带极性反接保护)

- 27 号端子: DP (A) / PA - / FF - / MODBUS RS485 (A) / (PA、FF: 带极性反接保护)

e 信号电缆屏蔽层 / 现场总线电缆 / RS485 连接线的接地端

f 服务接口, 用于连接手操器 FXA 193 (Fieldcheck、FieldCare)

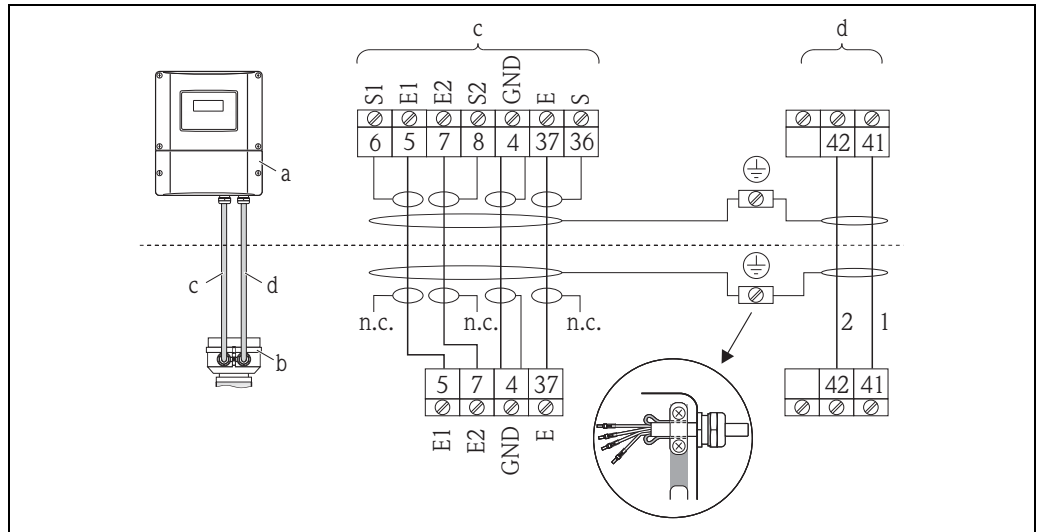
g 信号电缆: 参考“接线端子分配”→ 8

外部终端电缆 (仅适用于采用固定通信模块的 PROFIBUS DP 型仪表)

- 24 号端子: +5 V

- 25 号端子: DGND

## 分体式仪表的电气连接



分体式仪表的电气连接示意图

- a 墙装型外壳的接线盒  
 b 传感器接线盒盖  
 c 信号电缆  
 d 线圈电缆  
 n.c. 绝缘电缆屏蔽层悬空

接线端子号和电缆线芯颜色：6/5 = 棕；7/8 = 白；4 = 绿；36/37 = 黄；41 = 1，42 = 2

## 电势平衡

介质和传感器等电势是流量计进行准确测量的前提条件。

## 金属过程连接

通常，通过直接安装在测量变送器上的接液金属过程连接实现系统电势平衡，无需采取其他措施。

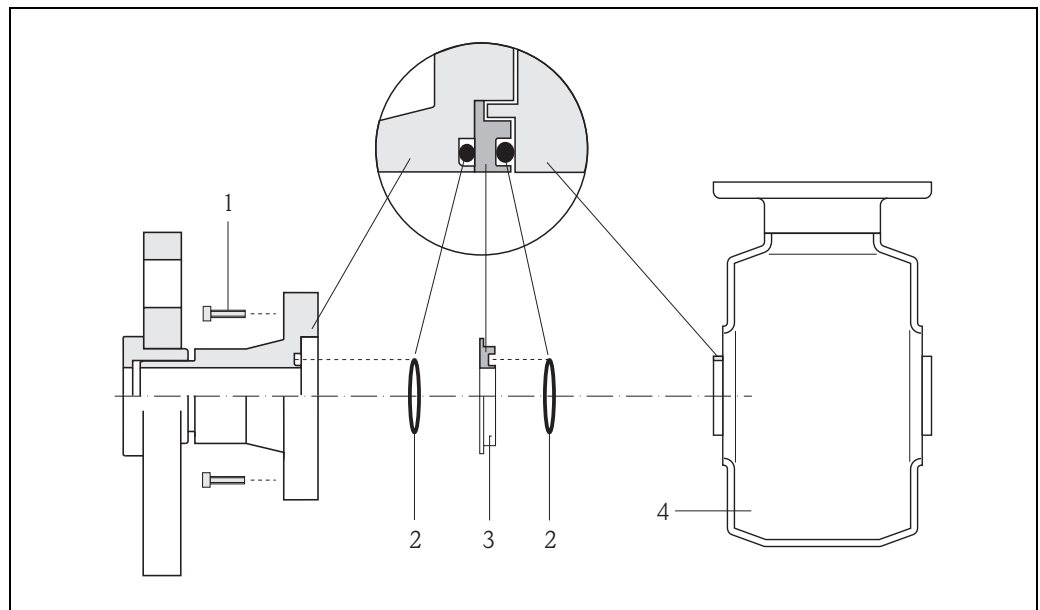
## 塑料过程连接 (DN 2...25)

使用合成材料过程连接时，必须通过安装在传感器和流体之间的附加接地环或内置接地电极的过程连接实现系统电势平衡。否则，电极的电化学分解会影响测量精度，或损坏电极。

使用接地环时，请注意以下几点：

- 根据订购选项，可以使用塑料环代替接地环，直接安装在过程连接上。塑料环仅仅为一种占位部件，无任何电势平衡功能。此外，它们还可用于密封传感器 / 过程连接接口。因此，对于不带金属接地环的过程连接，不得拆除塑料环 / 密封圈，应始终安装到位。
- 接地环可以作为附件单独向 Endress+Hauser 订购。订购时，请确保接地环与电极的材料兼容性。否则，存在电化学腐蚀损坏电极的风险！材料数据表 → 51。
- 接地环 (包含密封圈) 安装在过程连接内。因此，对装配长度无影响。接地环的外形尺寸 → 51。

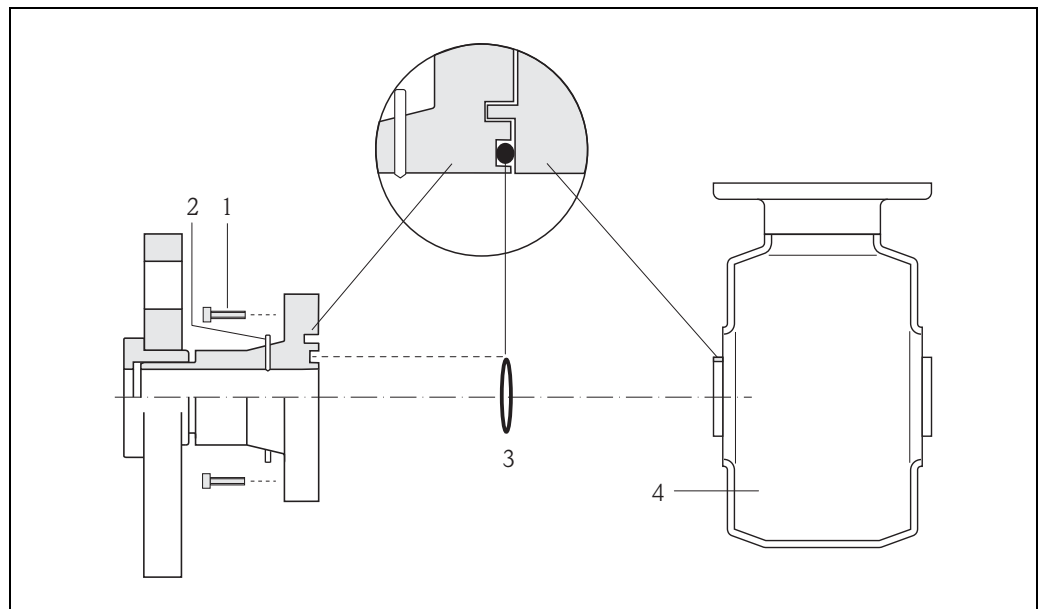
通过附加接地环实现电势平衡



A0002651

- 1 内六角螺丝 (过程连接)
- 2 O型密封圈
- 3 塑料环 (占位部件) 或接地环
- 4 传感器

通过过程连接上的接地电极实现电势平衡



A0017293

- 1 内六角螺丝 (过程连接)
- 2 内置接地电极
- 3 O型密封圈
- 4 传感器

**电缆入口**

**供电电缆和信号电缆 (输入 / 输出)**

- M20 × 1.5 电缆入口 (8...12 mm (0.31"...0.47"))
- M20 × 1.5 铠装传感器电缆入口 (9.5...16 mm ( 0.37"...0.63"))
- ½" NPT、G ½" 螺纹电缆入口

**分体式仪表的连接电缆**

- M20 × 1.5 电缆入口 (8...12 mm (0.31"...0.47"))
- M20 × 1.5 铠装传感器电缆入口 (9.5...16 mm ( 0.37"...0.63"))
- ½" NPT、G ½" 螺纹电缆入口

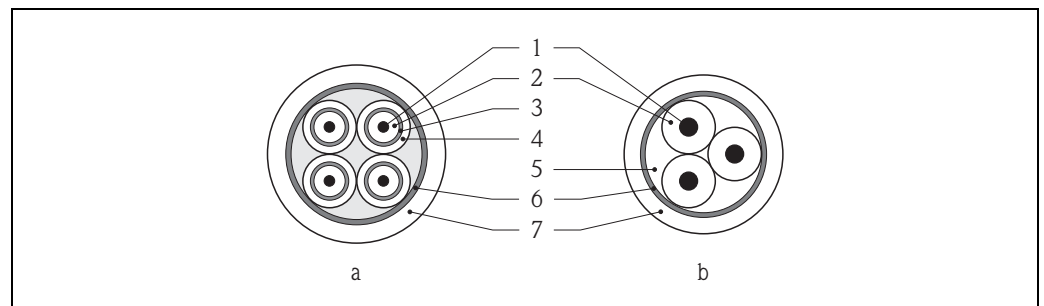
**电缆规格 (分体式仪表用)**

**线圈电缆**

- 2 × 0.75 mm<sup>2</sup> (18 AWG) PVC 电缆，带铜网编织屏蔽层 (Ø ~ 7 mm (0.28"))
- 阻抗: ≤ 37 Ω/km (≤ 0.011 Ω/ft)
- 容抗 (线芯 / 线芯, 屏蔽层接地): ≤ 120 pF/m (≤ 37 pF/ft)
- 工作温度: -20...+80 °C (-4...+176 °F)
- 电缆横截面积: max. 2.5 mm<sup>2</sup> (14 AWG)
- 电缆绝缘层测试电压: ≤ 1433 AC r.m.s. 50/60 Hz 或 ≥ 2026 V DC

**信号电缆**

- 3 × 0.38 mm<sup>2</sup> (20 AWG) PVC 电缆，带铜网编织屏蔽层 (Ø ~ 7 mm (0.28")), 且线芯单独屏蔽
- 带空管检测功能 (EPD):  
4 × 0.38 mm<sup>2</sup> (20 AWG) PVC 电缆，带铜网编织屏蔽层 (Ø ~ 7 mm (0.28")), 且线芯单独屏蔽
- 阻抗: ≤ 50 Ω/km (≤ 0.015 Ω/ft)
- 容抗 (线芯 / 屏蔽层): ≤ 420 pF/m (≤ 128 pF/ft)
- 工作温度: -20...+80 °C (-4...+176 °F)
- 电缆横截面积: max. 2.5 mm<sup>2</sup> (14 AWG)



- a 信号电缆
- b 线圈电缆
- 1 线芯
- 2 线芯绝缘层
- 3 线芯屏蔽层
- 4 线芯护套
- 5 线芯加强层
- 6 电缆屏蔽层
- 7 外护套

**在强电子干扰的测量场合中使用时:**

测量设备符合 EN 61010 标准、IEC/EN 61326 标准中 EMC 要求、以及 NAMUR 推荐的 NE 21 标准的通用安全性要求。



小心!

通过接线盒内的专用接地端子接地。  
电缆屏蔽层至接地端子间的双绞电缆裸露部分长度应尽可能短。

## 性能参数

### 参考操作条件

#### 符合 DIN EN 29104 标准

- 介质温度:  $(+28 \pm 2) ^\circ\text{C} / (+82 \pm 4) ^\circ\text{F}$
- 环境温度:  $(+22 \pm 2) ^\circ\text{C} / (+72 \pm 4) ^\circ\text{F}$
- 预热时间: 30 min

#### 安装条件

- 前直管段:  $> 10 \times \text{DN}$
- 后直管段:  $> 5 \times \text{DN}$
- 传感器和变送器均已接地
- 传感器对中安装在管道上

### 最大测量误差

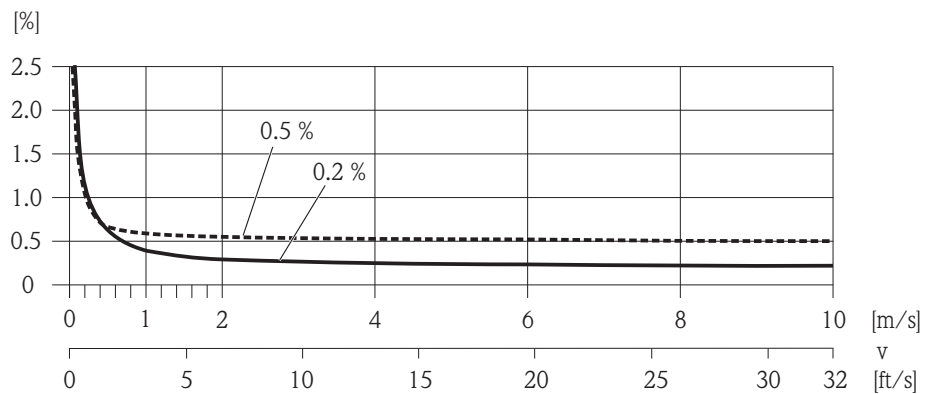
#### Promag 50

- 脉冲输出:  $\pm 0.5\% \text{ o.r. } \pm 1 \text{ mm/s}$   
 可选:  $\pm 0.2\% \text{ o.r. } \pm 2 \text{ mm/s}$   
 (o.r. = 读数值的)
- 电流输出: 典型值为  $\pm 5 \mu\text{A}$

#### Promag 53

- 脉冲输出:  $\pm 0.2\% \text{ o.r. } \pm 2 \text{ mm/s}$  (o.r. = 读数值的)
- 电流输出: 典型值为  $\pm 5 \mu\text{A}$

指定范围内的电源电压波动对测量无任何影响。



最大测量误差 (读数值的 %) 示意图

A0005531

### 重复性

max.  $\pm 0.1\% \text{ o.r. } \pm 0.5 \text{ mm/s}$  (o.r. = 读数值的)

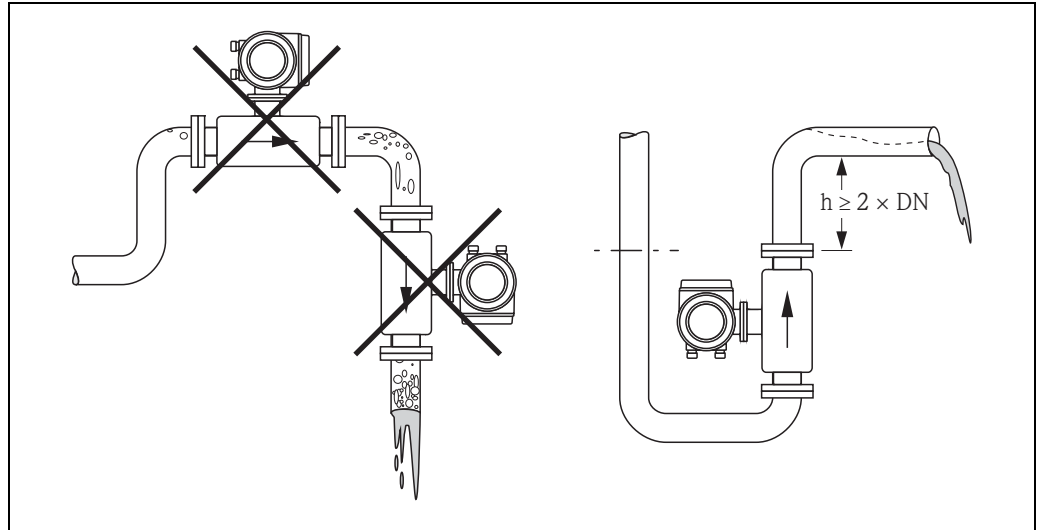
## 安装条件

### 安装位置

测量管中出现气体积聚或形成气泡现象时，会增大测量误差。

请**避免**在管道中的下列位置上安装：

- 管道的最高点。易积聚气体！
- 直接安装在向下排空管道的上方。

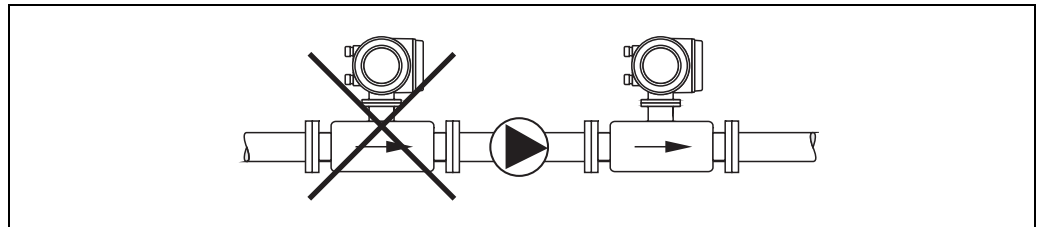


安装位置示意图

### 泵的安装

请勿将传感器安装在泵的入口侧，避免抽压时损坏测量管内衬。测量管内衬的密闭压力的详细信息 → 22 “密闭压力”。

使用活塞泵、隔膜泵或蠕动泵时，需要安装脉动流缓冲器。测量系统的抗冲击性和抗振性的详细信息 → 20 “抗冲击性和抗振性”。



泵的安装示意图

**非满管管道**

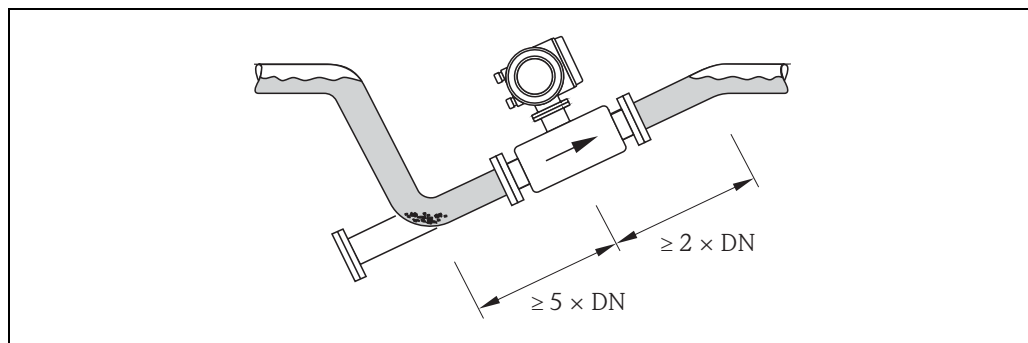
倾斜放置的非满管管道需要配置泄放口。

空管检测功能 (EPD) 用于检测管道，空管或非满管状态，提供附加安全性。



小心！

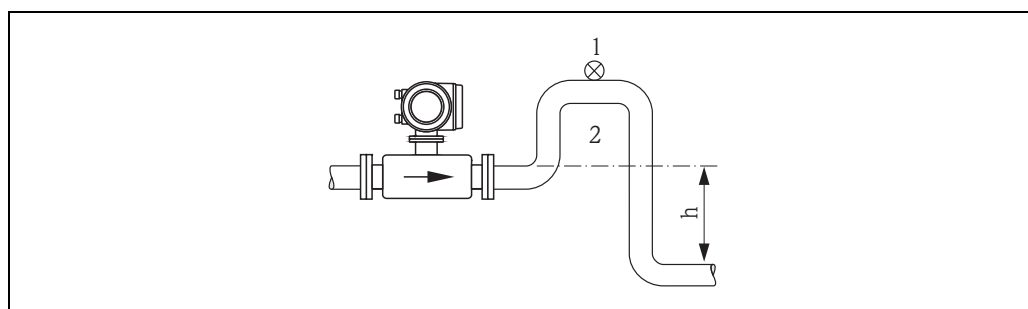
存在固体残渣积聚的风险！请勿将传感器安装在倾斜管道的最低点，建议安装泄放阀。



非满管管道的安装示意图

**竖直管道**

在竖直向下管道 ( $h \geq 5 \text{ m}$  (16.4 ft)) 中安装时，需要在传感器下游处安装虹吸管或泄放阀，避免抽压时损坏测量管内衬。此外，还可以防止液体短暂停滞在测量管中，产生气障。测量管内衬的密闭压力的详细信息 → 22 “密闭压力”。



在竖直管道中安装传感器

- 1 泄放阀
- 2 虹吸管
- h 竖直管道长度

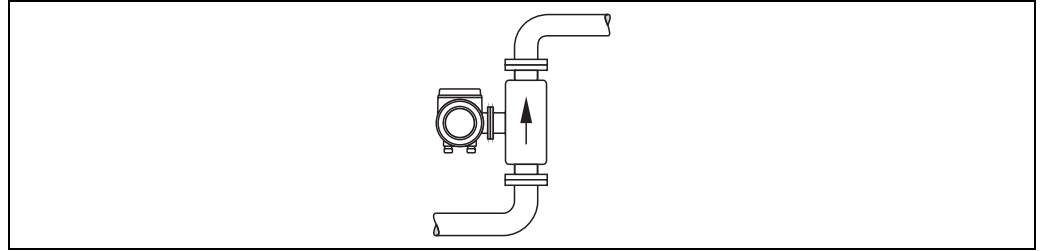


## 安装方向

最佳安装方向应能防止测量管中出现气体和空气聚集，以及出现固体积聚。流量计可以选用附加空管检测功能 (EPD)，用于检测非满管测量管，例如：进行除气介质测量时，或在波动过程压力下测量时。

### 竖直安装

自排空管路系统和带空管检测功能 (EPD) 系统的理想安装方向。



A0011903

竖直安装示意图

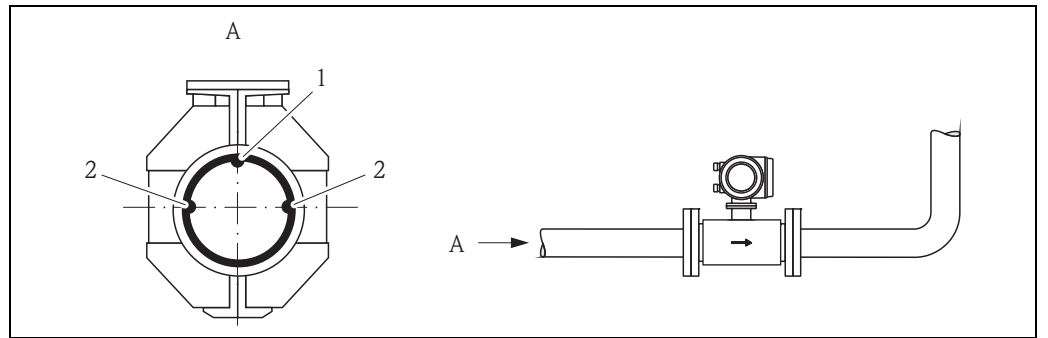
### 水平安装

测量电极轴必须保持水平，防止夹杂的气泡导致两个测量电极间出现短时间绝缘。



小心！

只有采取水平安装方位且变送器表头朝上时，空管检测功能 (EPD) 才能正常工作。测量管处于非满管或空管状态时，无法保证空管检测功能 (EPD) 正常工作。



A0012953

水平安装示意图

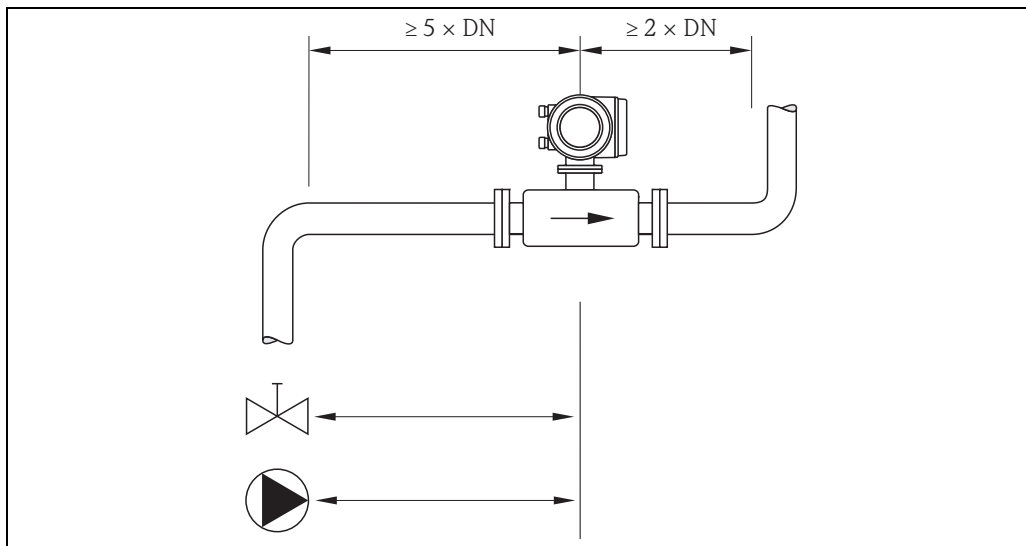
- 1 EPD 电极：空管检测功能 ( 不适用于 DN 2...15 (1/12...1/2") 口径的流量计 )
- 2 测量电极：信号检测

## 前后直管段

如可能，传感器的安装位置应远离阀、三通、弯头等管件。

请保证下列前后直管段长度，以确保测量精度：

- 前直管段： $\geq 5 \times DN$
- 后直管段： $\geq 2 \times DN$



前后直管段长度示意图

A0011905

## 连接管

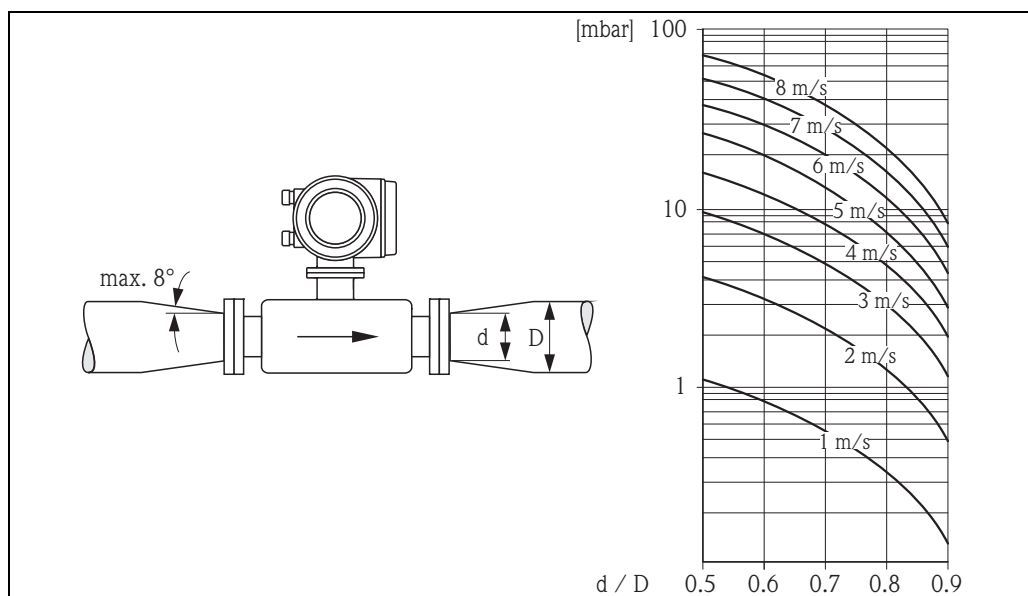
传感器需要安装在大口径管道中时，可以使用符合 DIN EN 545 标准的连接管（双法兰缩径管）安装。测量极低流速的流体时，流速越高，测量精度也越高。参考下图计算使用缩径管和扩径管后的系统压损大小。



注意！

下图仅适用于粘度与水类似的介质的压损计算。

1. 计算直径比  $d/D$ 。
2. 根据流速（缩径管下游处）和直径比  $d/D$ ，参考下图，计算压损大小。



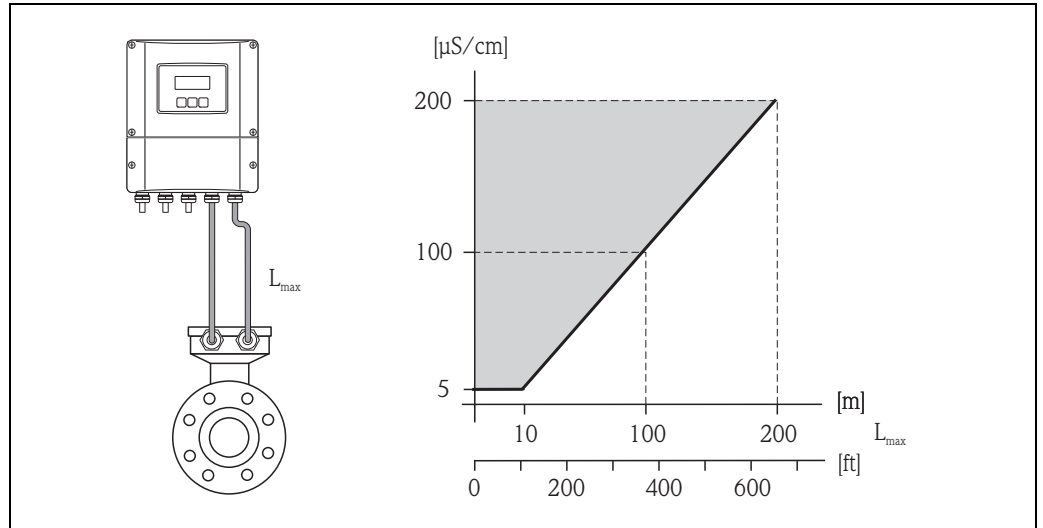
连接管压损计算曲线

A0011907

### 连接电缆长度

安装分体式仪表时，请注意以下几点，确保正确测量结果：

- 将电缆固定敷设或安装在金属屏蔽管道中。电缆的移动会导致测量信号失真，测量低电导率的流体时，特别需要注意。
- 请勿将电缆敷设在电气设备和开关元件附近。
- 如需要，请确保传感器和变送器等电势。
- 允许电缆长度  $L_{\max}$  取决于流体的电导率。  
测量去离子水时，所需的最小电导率为  $20 \mu\text{S}/\text{cm}$ 。
- 空管检测功能 (EPD) 起效时，连接电缆的最大长度为  $10 \text{ m}$  ( $33 \text{ ft}$ )。



分体式仪表的连接电缆允许长度示意图

灰色阴影区域 = 允许范围；  $L_{\max}$  = 连接电缆长度 [m] ([ft])； 流体电导率 [ $\mu\text{S}/\text{cm}$ ]

A0010734

## 环境条件

### 环境温度范围

#### 变送器

- 标准:  $-20...+60\text{ °C}$  ( $-4...+140\text{ °F}$ )
- 可选:  $-40...+60\text{ °C}$  ( $-40...+140\text{ °F}$ )



#### 注意!

环境温度低于  $-20$  ( $-4\text{ °F}$ ) 时, 显示单元可能无法正常工作。

#### 传感器

- $-40...+60\text{ °C}$  ( $-40...+140\text{ °F}$ )



#### 小心!

禁止超出测量管内衬的允许温度范围 (→ 21 “介质温度范围”)。

请注意以下几点:

- 在阴凉处安装流量计。避免阳光直射, 在气候炎热的地区使用时, 尤为需要注意。
- 环境温度和流体温度均较高时, 必须分开安装变送器和传感器。

### 储存温度

储存温度与测量变送器及相应测量传感器的工作温度范围一致。



#### 小心!

- 测量设备储存期间应避免阳光直射, 防止出现高流量计表面温度。
- 选择储存位置时, 应防止测量设备内聚集潮气, 避免细菌、病菌滋生, 损害测量管内衬。
- 安装前, 不得拆除传感器上的防护罩或防护帽。

### 防护等级

- 标准: IP 67 (NEMA 4X) (变送器和传感器)

### 抗冲击性和抗振性

符合 IEC 68-2-6 标准, 加速度可达  $2\text{ g}$

### 内部清洗

- CIP 清洗
- SIP 清洗

### 电磁兼容性 (EMC)

- 符合 IEC/EN 61326 标准和 NAMUR 推荐的 NE 21 标准
- 抗干扰能力: 限定值符合 EN 55011 工业区标准

## 过程条件

### 介质温度范围

允许介质温度取决于传感器和密封圈材料：

传感器：

- DN 2...150 (1/12...6")：-20...+150 °C (-4...+302 °F)

密封圈：

- EPDM：-20...+150 °C (-4...302 °F)
- Viton (FKM)：-20...+150 °C (-4...302 °F)
- 硅 (VMQ)：-20...+150 °C (-4...302 °F)
- Kalrez：-20...+150 °C (-4...302 °F)

### 电导率

最小电导率：

- $\geq 5 \mu\text{S}/\text{cm}$ ：常规流体
- $\geq 20 \mu\text{S}/\text{cm}$ ：去离子水



注意！

使用分体式仪表测量时，介质的最小电导率取决于连接电缆长度（→ 19 “连接电缆长度”）。

### 介质压力范围 (标称压力)

允许标称压力取决于过程连接、密封圈和标称口径。

#### 过程连接：DN 2...25 (1/12...1")，带 O 型密封圈

标称口径	[mm]	2	4	8	15	25
	[inch]	1/12"	1/8"	3/8"	1/2"	1"
焊接头：DIN EN ISO 1127、ODT/SMS		1.4404/316L：PN 40 (580 psi)				
外锥螺纹：ISO 228/DIN 2999、NPT		1.4404/316L：PN 40 (580 psi)， PVDF：PN 16 (232 psi)				
法兰：EN 1092-1 (DIN 2501)		1.4404/316L、PVDF：Cl. 150				
法兰：ANSI B16.5		1.4404/316L、PVDF：20 K， PVDF：10 K				
法兰：JIS B2220		1.4404/316L：20 K， PVDF：10 K				
软管接头		1.4404/316L：PN 16 (232 psi)				
PVC 粘接接头		PVC：PN 16 (232 psi)				

#### 过程连接：DN 2...25 (1/12...1")，带防腐密封垫圈

标称口径	[mm]	2	4	8	15	25
	[inch]	1/12"	1/8"	3/8"	1/2"	1"
焊接头：DIN 11850、ODT/SMS		1.4404/316L：PN 16 (232 psi)				
接头：SC DIN 11851、DIN 11864-1、SMS 1145						
卡箍：ISO 2852 / 图 2、DIN 32676、L14 AM7						
法兰：DIN 11864-2						

## 过程连接: DN 40...150 (1½...6"), 带防腐密封垫圈 (1.4404/316L)

标称口径	[mm]	40	50	65	80	100	125	150
	[inch]	1½"	2"	-	3"	4"	5"	6"
焊接头: ODT/SMS	PN 16 (232 psi)							
焊接头: DIN 11850	PN 16 (232 psi)							
- 订货号中带扩展订货号 +CA/+CB	PN 40 (580 psi)	PN 25 (362.5 psi)				PN 16 (232 psi)		
焊接头: ISO 2037	PN 40 (580 psi)	PN 25 (362.5 psi)				PN16 (232 psi)		
焊接头: ASME BPE	PN 40 (580 psi)	PN 25 (362.5 psi)				-	PN 16 (232 psi)	
卡箍: ISO 2852、DIN 32676、L14 AM7	PN 16 (232 psi)						PN 10 (145 psi)	
接头: SC DIN 11851	PN 16 (232 psi)							
- 订货号中带扩展订货号 +CA/+CB	PN 40 (580 psi)	PN 25 (362.5 psi)				PN 16 (232 psi)		
接头: SMS 1145	PN 16 (232 psi)							
接头: DIN 11864-1、ISO 2853	PN 16 (232 psi)							
- 订货号中带扩展订货号 +CA/+CB	PN 40 (580 psi)	PN 25 (362.5 psi)				-		
法兰: DIN 11864-2	PN 16 (232 psi)							
- 订货号中带扩展订货号 +CA/+CB	PN 25 (362.5 psi)	PN 16 (232 psi)				PN 10 (145 psi)		

## 密闭压力

## 测量管内衬: PFA

标称口径		不同流体温度下的绝压限定值 [mbar] ([psi]):				
[mm]	[inch]	25 °C (77 °F)	80 °C (176 °F)	100 °C (212 °F)	130 °C (266 °F)	150 °C (302 °F)
2...150	1/12...6"	0	0	0	0	0

## 限流值

管道口径和介质流速确定了传感器标称口径。  
最佳流速在 2...3 m/s (6.5...9.8 ft/s) 之间。此外，流速 (v) 还需与流体物理特性相匹配:

- $v < 2$  m/s (6.5 ft/s): 低电导率流体
- $v > 2$  m/s (6.5 ft/s): 粘附性流体，例如：高脂牛奶等



注意！  
如需要，可以通过缩小传感器的标称口径，以增大流速 (→ 18 “连接管”)。

## 压损

- 口径大于 DN 8 (3/8") 传感器安装在具有相同口径的管道上时，无压损。
- 使用符合 DIN EN 545 标准的连接管时的压损 → 18 “连接管”。

振动

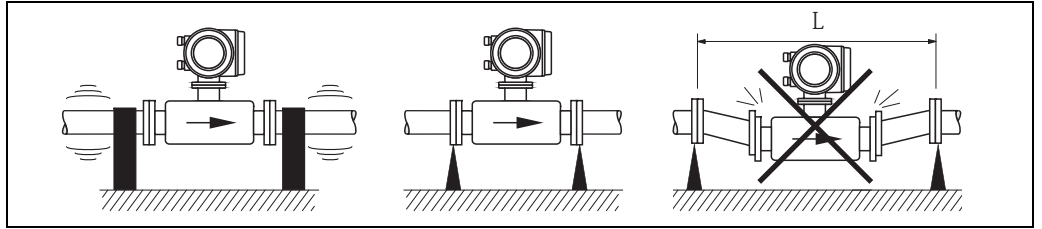


强振动环境下使用时，请加固管路系统和传感器。

小心！

振动十分剧烈时，建议分开安装变送器和传感器。

抗冲击性和抗振性的详细信息 → 20 “抗冲击性和抗振性”。



A0011906

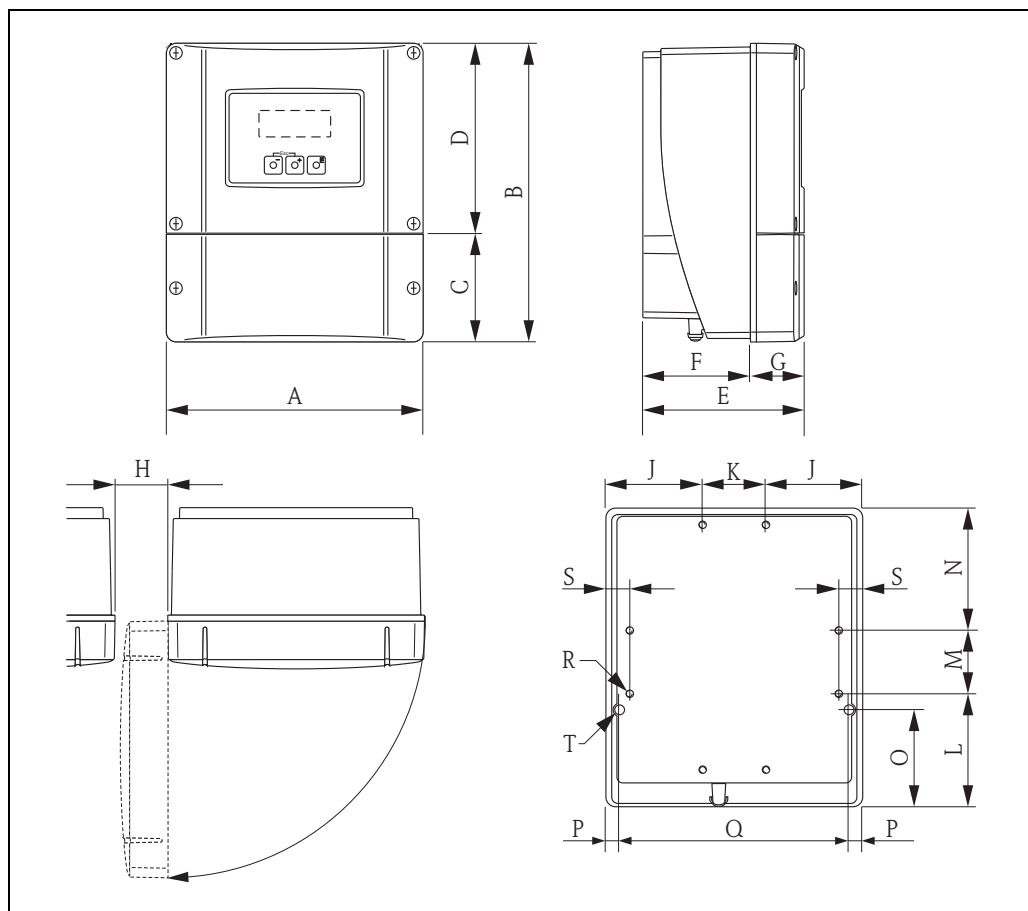
测量设备的防振措施示意图

L > 10 m (33 ft)

## 机械结构

设计及外形尺寸

分体式变频器，墙装型外壳 (非防爆区和 II3G / 2 区防爆场合)



A0001150

公制 (SI) 单位

A	B	C	D	E	F	G	H	J	K
215	250	90.5	159.5	135	90	45	> 50	81	53
L	M	N	O	P	Q	R	S	T <sup>1)</sup>	
95	53	102	81.5	11.5	192	8 × M5	20	2 × Ø 6,5	

<sup>1)</sup> 墙装型外壳的固定螺丝: M6 (螺丝头: max. 10.5 mm)

单位: mm

英制 (US) 单位

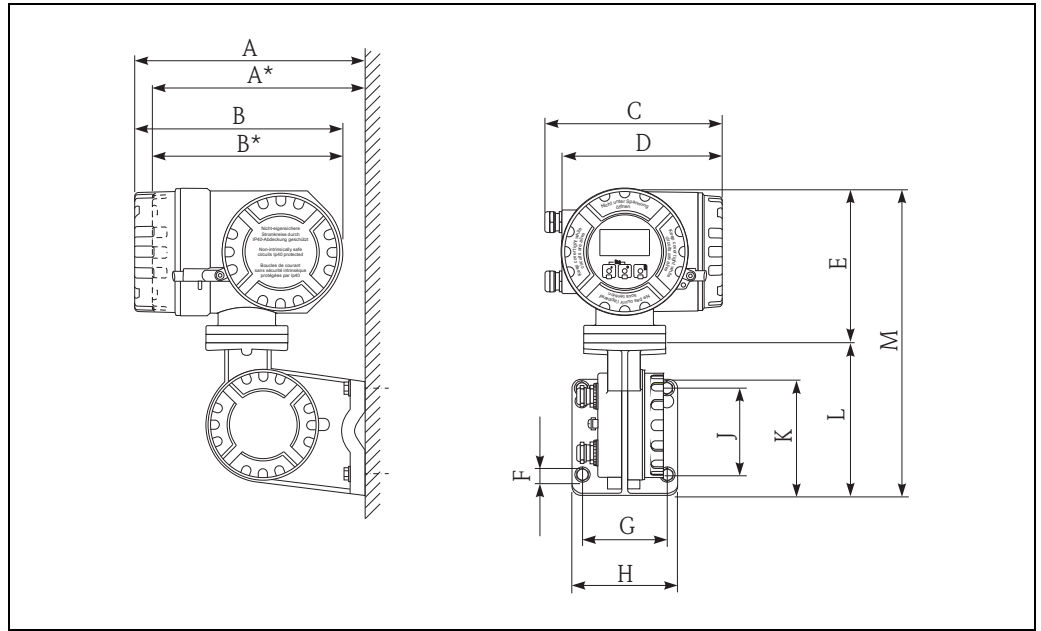
A	B	C	D	E	F	G	H	J	K
8.46	9.84	3.56	6.27	5.31	3.54	1.77	> 1.97	3.18	2.08
L	M	N	O	P	Q	R	S	T <sup>1)</sup>	
3.74	2.08	4.01	3.20	0.45	7.55	8 × M5	0.79	2 × Ø 0,26	

<sup>1)</sup> 墙装型外壳的固定螺丝: M6 (螺丝头: max. 0.41")

单位: inch



分体式变送器连接外壳 (II2GD / 1 区防爆场合)



A0002128

公制 (SI) 单位

A	A*	B	B*	C	D	E	Ø F	G	H	J	K	L	M
265	242	240	217	206	186	178	8.6 (M8)	100	130	100	144	170	355

单位: mm

英制 (US) 单位

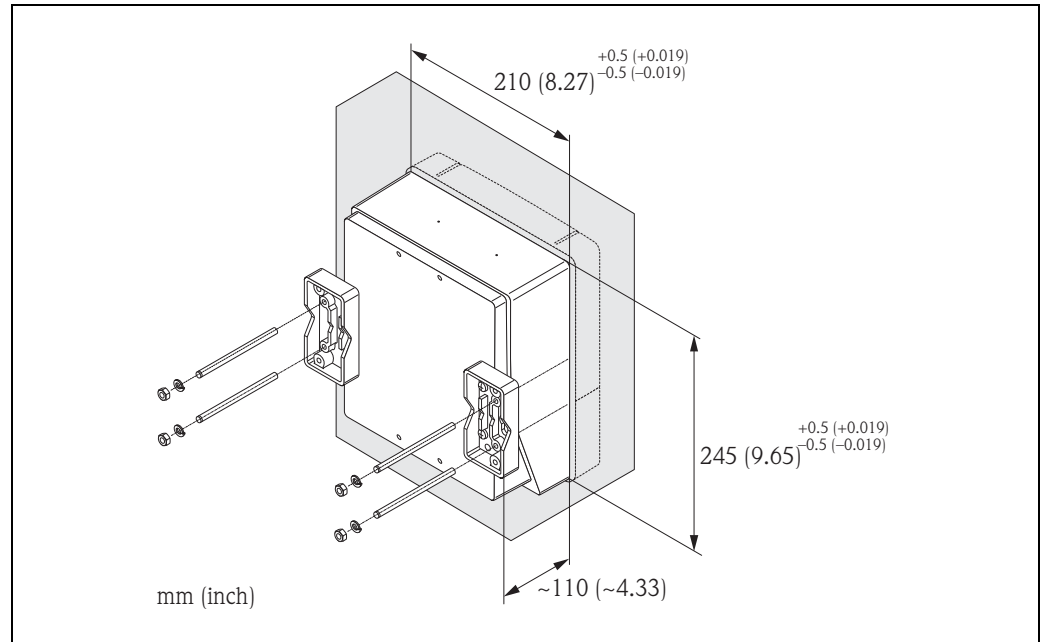
A	A*	B	B*	C	D	E	Ø F	G	H	J	K	L	M
10.4	9.53	9.45	8.54	8.11	7.32	7.01	0.34 (M8)	3.94	5.12	3.94	5.67	6.69	14.0

单位: inch

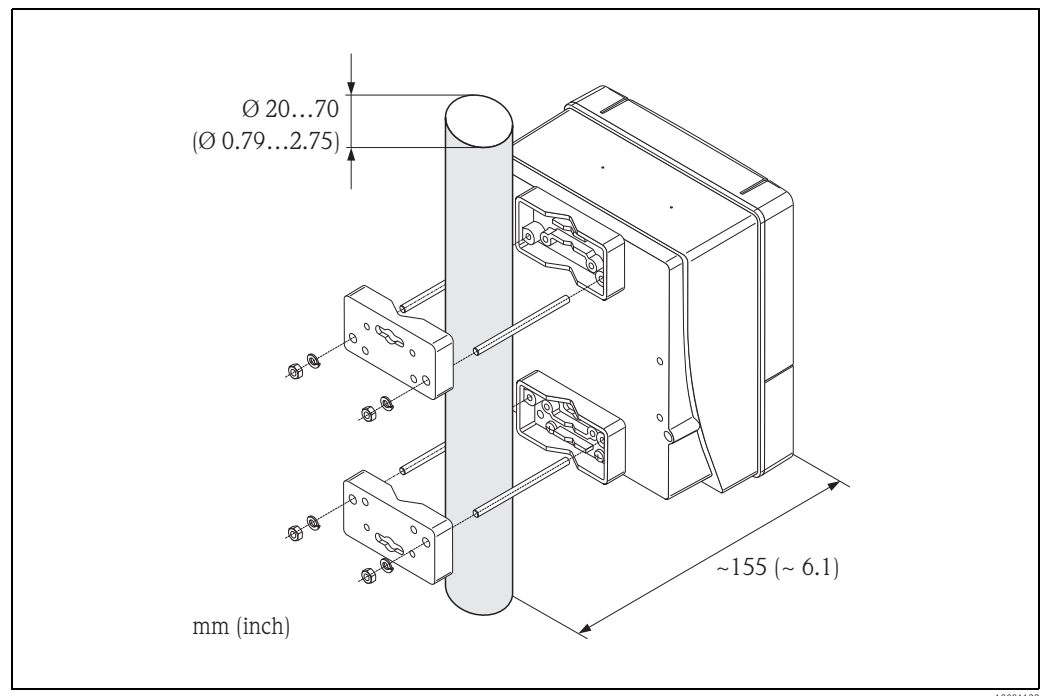
墙装型外壳配备有专用安装套件，可以作为附件从 Endress+Hauser 订购。可以采取下列安装方式：

- 盘式安装
- 柱式安装

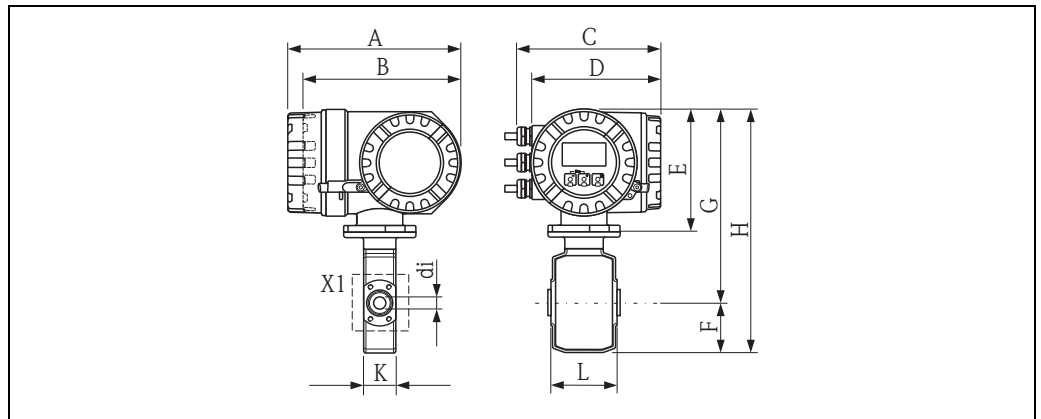
盘式安装



柱式安装



一体式仪表 (DN 2...25 (1/12...1")), 现场型铝外壳



A0005426

公制 (SI) 单位

DN	L	A	B	C	D	E	F	G	H	K	X1	di
2	86	227	207	187	168	160	55	252	307	43	M6 × 4	2.25
4										43		4.5
8										43		9
15										43		16
25										56		26

总长度取决于过程连接类型。

单位: mm

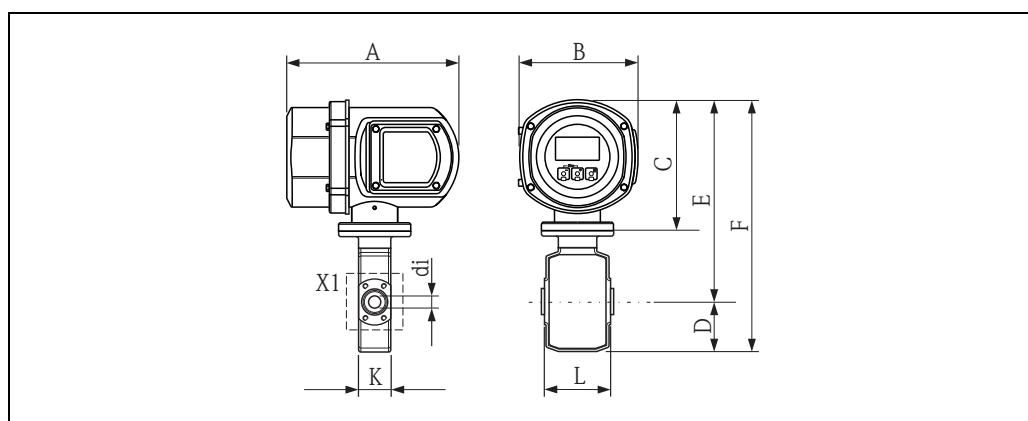
英制 (US) 单位

DN	L	A	B	C	D	E	F	G	H	K	X1	di
1/12"	3.39	8.94	8.15	7.36	6.61	6.30	2.17	9.92	12.1	1.69	M6 × 4	0.09
1/8"										1.69		0.18
3/8"										1.69		0.35
1/2"										1.69		0.63
1"										2.20		0.89

总长度取决于过程连接类型。

单位: inch

## 一体式仪表 (DN 2...25 (1/12...1")), 现场型不锈钢外壳



A0005427

## 公制 (SI) 单位

DN	L	A	B	C	D	E	F	K	X1	di
2	86	225	153	168	55	261	316	43	M6 × 4	2.25
4								43		4.5
8								43		9
15								43		16
25								56		26

总长度取决于过程连接类型。

单位: mm

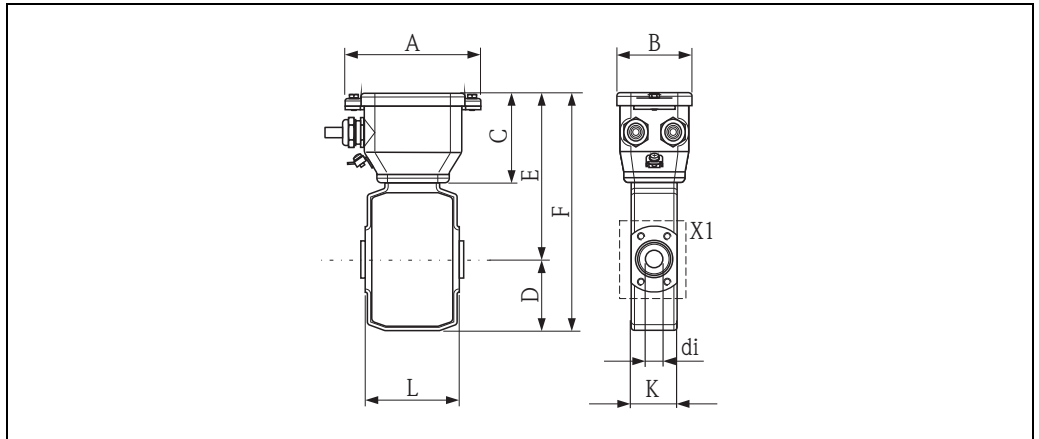
## 英制 (US) 单位

DN	L	A	B	C	D	E	F	K	X1	di
1/12"	3.39	8.86	6.02	6.61	2.17	10.3	12.4	1.69	M6 × 4	0.09
1/8"								1.69		0.18
3/8"								1.69		0.35
1/2"								1.69		0.63
1"								2.20		0.89

总长度取决于过程连接类型。

单位: inch

分体式传感器 (DN 2...25 (1/12...1"))



A0005536

公制 (SI) 单位

DN	L	A	B	C	D	E	F	K	X1	di
2	86	127	70	75	55	136	191	43	M6 × 4	2.25
4								43		4.5
8								43		9.0
15								43		16.0
25								56		26.0

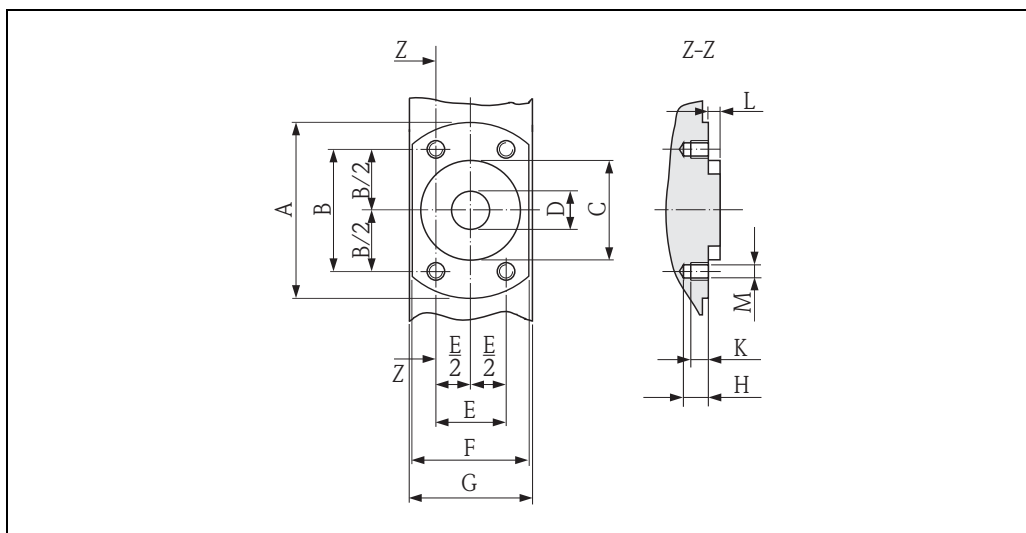
总长度取决于过程连接类型。  
单位: mm

英制 (US) 单位

DN	L	A	B	C	D	E	F	K	X1	di
1/12"	3.39	5.00	2.76	2.95	2.17	5.35	7.52	1.69	M6 × 4	0.09
1/8"								1.69		0.18
3/8"								1.69		0.35
1/2"								1.69		0.63
1"								2.20		0.89

总长度取决于过程连接类型。  
单位: inch

传感器 (DN 2...25 (1/12...1")) (正视图), 无过程连接



A0008190

公制 (SI) 单位

DN	A	B	C	D	E	F	G	H	K	L	M
2	62	41.6	34	9	24	42	43	8.5	6	4	M6
4				9							
8				9							
15				16							
25	72	50.2	44	26	29	55	56				

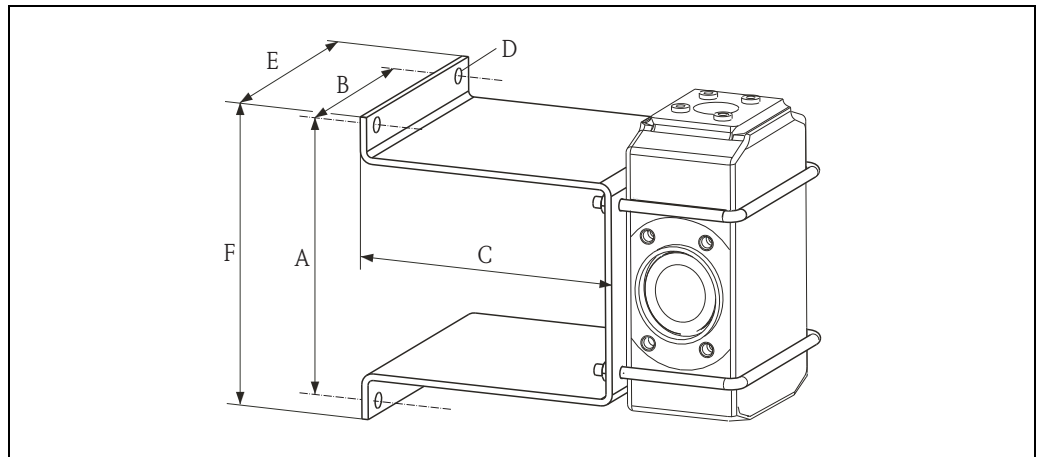
单位: mm

英制 (US) 单位

DN	A	B	C	D	E	F	G	H	K	L	M
1/12"	2.44	1.64	1.34	0.35	0.94	1.65	1.69	0.33	0.24	0.16	M6
1/8"				0.35							
3/8"				0.35							
1/2"				0.63							
1"	2.83	1.98	1.73	0.89	1.14	2.17	2.20				

单位: inch

传感器 (DN 2...25 (1/12...1")) 的墙装套件

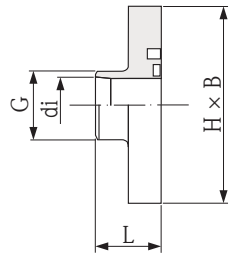


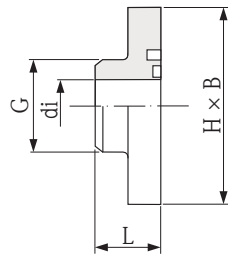
A0005537

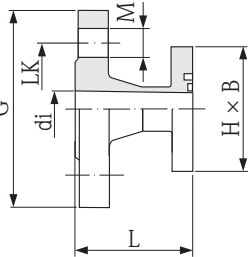
单位: mm (inch)

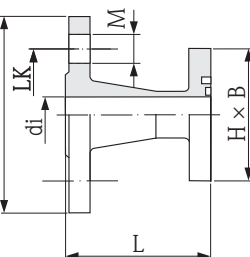
A	B	C	Ø D	E	F
125 (4.92")	88 (3.46")	120 (4.72")	7 (0.28")	110 (4.33")	140 (5.51")

过程连接 (DN 2...25 (1/12...1")), 带 O 型密封圈

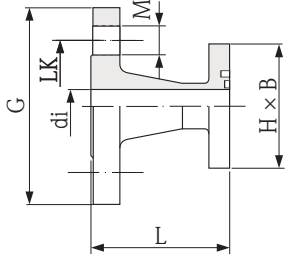
DIN EN ISO 1127 焊接头, 1.4404/316L	传感器 DN	配合管路	di	G	L	H × B
5*H**-B*****	[mm]	DIN EN ISO 1127	[mm]	[mm]	[mm]	[mm]
	2...8	13.5 × 1.6	10.3	13.5	20.3	62 × 42
	15	21.3 × 1.6	18.1	21.3	20.3	62 × 42
	25 (DIN)	33.7 × 2.0	29.7	33.7	20.3	62 × 52
■ 装配长度 = (2 × L) + 86 mm						

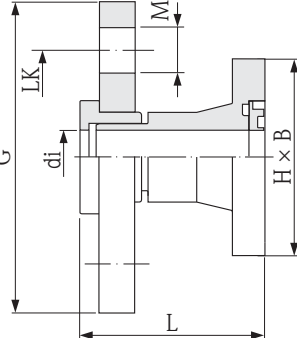
ODT/SMS 焊接头, 1.4404/316L	传感器 DN	配合管路	di	G	L	H × B
5*H**-C*****	[mm]	ODT/SMS 1127	[mm]	[mm]	[mm]	[mm]
	2...8	13.5 × 2.3	9.0	13.5	20.3	62 × 42
	15	21.3 × 2.65	16.0	21.3	20.3	62 × 42
	25 (DIN)	33.7 × 3.25	27.2	33.7	20.3	72 × 55
■ 装配长度 = (2 × L) + 86 mm						

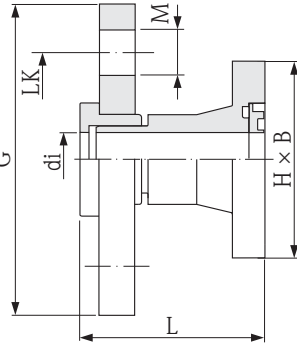
EN 1092-1 (DIN 2501) Form B 法兰, 1.4404/316L, PN 40	传感器 DN	配合法兰 <sup>1)</sup>	di	G	L	LK	M	H × B
5*H**-D*****	[mm]	[mm]	[mm]	[mm]	[mm]	[mm]	[mm]	[mm]
	2...8	DN 15	17.3	95	56.2	65	14	62 × 42
	15	DN 15	17.3	95	56.2	65	14	62 × 42
	25 (DIN)	DN 25	28.5	115	56.2	85	14	72 × 55
<sup>1)</sup> EN 1092-1 (DIN 2501) 标准 ■ 装配长度 = (2 × L) + 86 mm ■ 装配长度符合 DVGW 标准 (200 mm)								

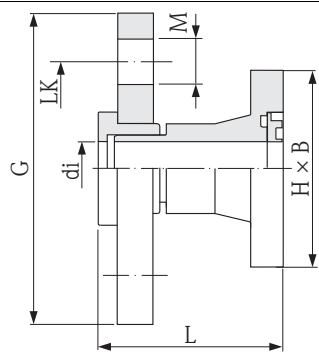
ANSI B16.5 法兰, 1.4404/316L, Cl. 150	传感器 DN	配合法兰 <sup>1)</sup>	di	G	L	LK	M	H × B
5*H**-E*****	[mm]	[inch]	[mm]	[mm]	[mm]	[mm]	[mm]	[mm]
	2...8	½"	15.7	89	66.0	60.5	15.7	62 × 42
	15	½"	16.0	89	66.0	60.5	15.7	62 × 42
	25 (1" ANSI)	1"	26.7	108	71.8	79.2	15.7	72 × 55
<sup>1)</sup> ANSI B16.5 标准 ■ 装配长度 = (2 × L) + 86 mm								

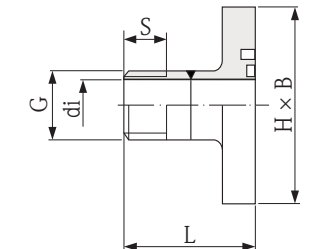


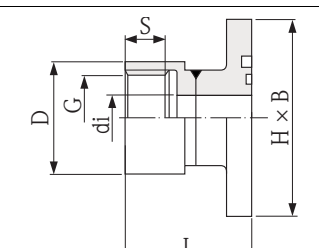
JIS B2220 法兰, 1.4404/316L, 20K	传感器 DN	配合法兰	di	G	L	LK	M	H × B
5*H**-F*****	[mm]	B2220	[mm]	[mm]	[mm]	[mm]	[mm]	[mm]
	2...8	ND 15	15	95	67	70	15	62 × 42
	15	ND 15	16	95	67	70	15	62 × 42
	25 (DIN)	ND 25	26	125	67	90	19	72 × 55
<ul style="list-style-type: none"> <li>■ 装配长度 = (2 × L) + 86 mm</li> </ul>								

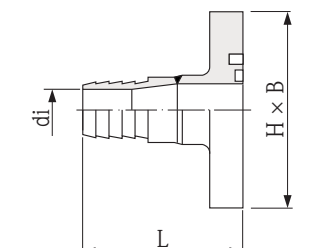
EN 1092-1 (DIN2501) 法兰, PVDF, PN16	传感器 DN	配合法兰	di	G	L	LK	M	H × B
5*H**-G*****	[mm]	EN 1092-1 (DIN 2501)	[mm]	[mm]	[mm]	[mm]	[mm]	[mm]
	2...8	DN 15	16	95	57	65	14	62 × 42
	15	DN 15	16	95	57	65	14	62 × 42
	25 (DIN)	DN 25	27.2	115	57	85	14	72 × 55
<ul style="list-style-type: none"> <li>■ 装配长度 = (2 × L) + 86 mm</li> <li>■ 装配长度符合 DVGW 标准 (200 mm)</li> <li>■ 所需接地环可作为附件订购 (订货号: DK5HR-****)。</li> </ul>								

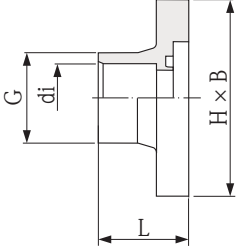
ANSI B16.5 法兰, PVDF, Cl. 150	传感器 DN	配合法兰	di	G	L	LK	M	H × B
5*H**-H*****	[mm]	ANSI B16.5	[mm]	[mm]	[mm]	[mm]	[mm]	[mm]
	2...8	½"	16	95	57	60	16	62 × 42
	15	½"	16	95	57	60	16	62 × 42
	25 (DIN)	1"	27.2	115	57	79	16	72 × 55
<ul style="list-style-type: none"> <li>■ 装配长度 = (2 × L) + 86 mm</li> <li>■ 所需接地环可作为附件订购 (订货号: DK5HR-****)。</li> </ul>								

JIS B2220 法兰, PVDF, 10K	传感器 DN	配合法兰	di	G	L	LK	M	H × B
5*H**J*****	[mm]	B2220	[mm]	[mm]	[mm]	[mm]	[mm]	[mm]
	2...8	ND 15	16	95	57	70	15	62 × 42
	15	ND 15	16	95	57	70	15	62 × 42
	25 (DIN)	ND 25	27.2	125	57	90	19	72 × 55
<ul style="list-style-type: none"> <li>■ 装配长度 = (2 × L) + 86 mm</li> <li>■ 所需接地环可作为附件订购 (订货号: DK5HR-****)。</li> </ul>								

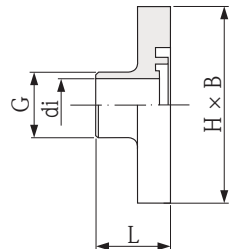
ISO 228/DIN 2999 外锥螺纹, 1.4404/316L	传感器 DN	配合内螺纹	di	G	L	S	H × B
5*H**K*****	[mm]	[inch]	[mm]	[inch]	[mm]	[mm]	[mm]
	2...8	R 3/8"	10	3/8"	40	10.1	62 × 42
	15	R 1/2"	16	1/2"	40	13.2	62 × 42
	25 (1" ANSI)	R 1"	25	1"	42	16.5	72 × 55
<ul style="list-style-type: none"> <li>■ 装配长度 = (2 × L) + 86 mm</li> </ul>							

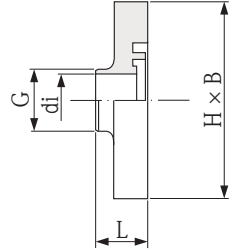
ISO 228/DIN 2999 内锥螺纹, 1.4404/316L	传感器 DN	配合外螺纹	di	G	D	L	S	H × B
5*H**L*****	[mm]	[inch]	[mm]	[inch]	[mm]	[mm]	[mm]	[mm]
	2...8	Rp 3/8"	9	3/8"	22	45	13	62 × 42
	15	Rp 1/2"	16	1/2"	27	45	14	62 × 42
	25 (1" ANSI)	Rp 1"	27.2	1"	40	51	17	72 × 55
<ul style="list-style-type: none"> <li>■ 装配长度 = (2 × L) + 86 mm</li> </ul>								

软管接头, 1.4404/316L	传感器 DN	配合内径	di	L	H × B
5*H**M/N/P*****	[mm]	[mm]	[mm]	[mm]	[mm]
	2...8	13	10.0	49	62 × 42
	15	16	12.6	49	62 × 42
	15	19	16.0	49	62 × 42
<ul style="list-style-type: none"> <li>■ 装配长度 = (2 × L) + 86 mm</li> </ul>					

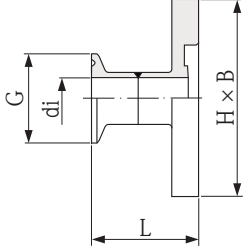
粘接接头, PVC	传感器 DN	配合管道	di	G	L	H × B
5*H**-R/S*****	[mm]	[mm] / [inch]	[mm]	[mm]	[mm]	[mm]
	2...8	½" [inch]	21.5	27.3	38.5	62 × 42
	2...8	20 × 2 [mm] (DIN 8062)	20.2	27.0	38.5	62 × 42
	15	20 × 2 [mm] (DIN 8062)	20.2	27.0	28.0	62 × 42
<ul style="list-style-type: none"> <li>■ 装配长度 = (2 × L) + 86 mm</li> <li>■ 所需接地环可作为附件订购 (订货号: DK5HR-****)。</li> </ul>						
A000556a						

过程连接 (DN 2...25 (1/12...1")), 带防腐密封垫圈

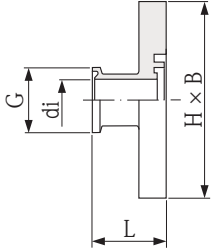
DIN 焊接头, 1.4404/316L	传感器 DN	配合管路	di	G	L	H × B
5*H**-U*****	[mm]	DIN 11850	[mm]	[mm]	[mm]	[mm]
	2...8	14 × 2	10	14	23.3	62 × 42
	15	20 × 2	16	20	23.3	62 × 42
	25 (DIN)	30 × 2	26	30	23.3	72 × 55
<ul style="list-style-type: none"> <li>■ 装配长度 = (2 × L) + 86 mm</li> <li>■ 使用管道内部清洗器时, 必须考虑测量管和过程连接的内径 (di)!</li> </ul>						
A000387a						

ODT/SMS 焊接头, 1.4404/316L	传感器 DN	配合管路	di	G	L	H × B
5*H**-V*****	[mm]	ODT/SMS	[mm]	[mm]	[mm]	[mm]
	2...8	12.7 × 1.65	9.0	12.7	16.1	62 × 42
	15	19.1 × 1.65	16.0	19.1	16.1	62 × 42
	25 (1" ANSI)	25.4 × 1.65	22.6	25.4	16.1	72 × 55
<ul style="list-style-type: none"> <li>■ 装配长度 = (2 × L) + 86 mm</li> <li>■ 使用管道内部清洗器时, 必须考虑测量管和过程连接的内径 (di)!</li> </ul>						
A0003871						

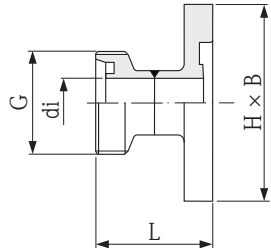
ISO 2852 / 图 2 卡箍, 1.4404/316L	传感器 DN	配合管路	ISO 2852 卡箍 (DN)	di	G	L	H × B
5*H**-W*****	[mm]	ISO 2037 / BS 4825-1	[mm]	[mm]	[mm]	[mm]	[mm]
	25 (1" ANSI)	管道 24.5 × 1.65	25	22.6	50.5	44.3	72 × 55
	<ul style="list-style-type: none"> <li>■ 装配长度 = (2 × L) + 86 mm</li> <li>■ 使用管道内部清洗器时, 必须考虑测量管和过程连接的内径 (di)!</li> </ul>						
A000556a							

DIN 32676 卡箍, 1.4404/316L	传感器 DN	配合管路	di	G	L	H × B
5*H**-0*****	[mm]	DIN 11850	[mm]	[mm]	[mm]	[mm]
	2...8	管道 14 × 2 (DN 10)	10	34.0	41.0	62 × 42
	15	管道 20 × 2 (DN 15)	16	34.0	41.0	62 × 42
	25 (DIN)	管道 30 × 2 (DN 25)	26	50.5	44.5	72 × 55
<ul style="list-style-type: none"> <li>■ 装配长度 = (2 × L) + 86 mm</li> <li>■ 使用管道内部清洗器时, 必须考虑测量管和过程连接的内径 (d<sub>i</sub>)!</li> </ul>						

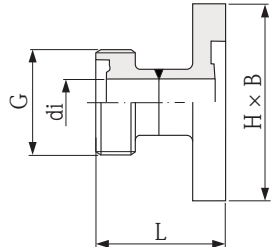
A0005556

Tri-Clamp 卡箍 L14 AM7, 1.4404/316L	传感器 DN	配合管路	di	G	L	H × B
5*H**-1*****	[mm]	OD	[mm]	[mm]	[mm]	[mm]
	2...8	管道 12.7 × 1.65 (OD ½")	9.4	25.0	28.5	62 × 42
	15	管道 19.1 × 1.65 (ODT ¾")	15.8	25.0	28.5	62 × 42
	25 (1" ANSI)	管道 25.4 × 1.65 (ODT 1")	22.1	50.4	28.5	72 × 55
<ul style="list-style-type: none"> <li>■ 装配长度 = (2 × L) + 86 mm</li> <li>■ 使用管道内部清洗器时, 必须考虑测量管和过程连接的内径 (d<sub>i</sub>)!</li> </ul>						

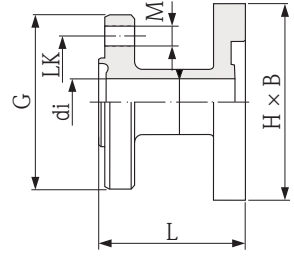
A0003872

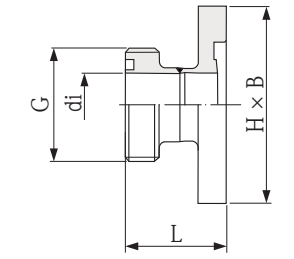
SC DIN 11851 螺纹接头, 1.4404/316L	传感器 DN	配合管路	di	G	L	H × B
5*H**-2*****	[mm]	DIN 11850	[mm]	[mm]	[mm]	[mm]
	2...8	管道 12 × 1 (DN 10)	10	Rd 28 × 1/8"	44	62 × 42
	15	管道 18 × 1.5 (DN 15)	16	Rd 34 × 1/8"	44	62 × 42
	25 (DIN)	管道 28 × 1 或 28 × 1.5 (DN 25)	26	Rd 52 × 1/6"	52	72 × 55
<ul style="list-style-type: none"> <li>■ 装配长度 = (2 × L) + 86 mm</li> <li>■ 使用管道内部清洗器时, 必须考虑测量管和过程连接的内径 (d<sub>i</sub>)!</li> </ul>						

A0005553

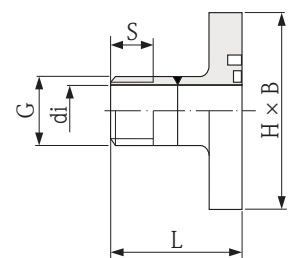
DIN 11864-1 防腐螺纹接头, Form A, 1.4404/316L	传感器 DN	配合管路	di	G	L	H × B
5*H**-3*****	[mm]	DIN 11850	[mm]	[mm]	[mm]	[mm]
	2...8	管道 13 × 1.5 (DN 10)	10	Rd 28 × 1/8"	42	62 × 42
	15	管道 19 × 1.5 (DN 15)	16	Rd 34 × 1/8"	42	62 × 42
	25 (DIN)	管道 29 × 1.5 (DN 25)	26	Rd 52 × 1/6"	49	72 × 55
<ul style="list-style-type: none"> <li>■ 装配长度 = (2 × L) + 86 mm</li> <li>■ 使用管道内部清洗器时, 必须考虑测量管和过程连接的内径 (d<sub>i</sub>)!</li> </ul>						

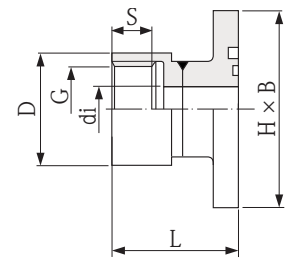
A0005558

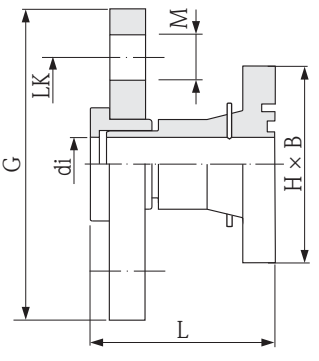
DIN 11864-2 防腐槽面法兰, Form A, 1.4404/316L	传感器 DN	配合管路	di	G	L	LK	M	H × B
5*H**-4*****	[mm]	DIN 11850	[mm]	[mm]	[mm]	[mm]	[mm]	[mm]
	2...8	管道 13 × 1.5 (DN 10)	10	54	48.5	37	9	62 × 42
	15	管道 19 × 1.5 (DN 15)	16	59	48.5	42	9	62 × 42
	25 (DIN)	管道 29 × 1.5 (DN 25)	26	70	48.5	53	9	72 × 55
<ul style="list-style-type: none"> <li>■ 装配长度 = (2 × L) + 86 mm</li> <li>■ 使用管道内部清洗器时, 必须考虑测量管和过程连接的内径 (di)!</li> </ul>								

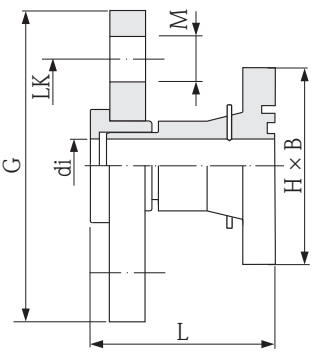
SMS 1145 螺纹接头, 1.4404/316L	传感器 DN	配合管路	SMS 1145 DN	di	G	L	H × B
5*H**-5*****	[mm]	OD	[mm]	[mm]	[mm]	[mm]	[mm]
	25 (1" ANSI)	1"	25	22.6	Rd 40 × 1/6"	30.8	72 × 55
	<ul style="list-style-type: none"> <li>■ 装配长度 = (2 × L) + 86 mm</li> <li>■ 使用管道内部清洗器时, 必须考虑测量管和过程连接的内径 (di)!</li> </ul>						

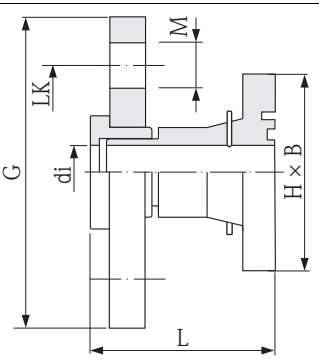
过程连接 (DN 2...25 (1/12...1")), 必须同时订购 O 型密封圈

外锥螺纹, 1.4404/316L	传感器 DN	配合内螺纹	di	G	L	S	H × B
DKH**-GD**	[mm]	NP	[mm]	[inch]	[mm]	[mm]	[mm]
	2...8	NPT 3/8"	10	3/8"	50	15.5	62 × 42
	15	NPT 1/2"	16	1/2"	50	20.0	62 × 42
	25 (1" ANSI)	NPT 1"	25	1"	55	25.0	72 × 55
<ul style="list-style-type: none"> <li>■ 装配长度 = (2 × L) + 86 mm</li> </ul>							

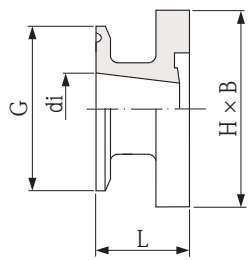
内锥螺纹, 1.4404/316L	传感器 DN	配合外螺纹	di	G	D	L	S	H × B
DKH**-GC**	[mm]	NP	[mm]	[inch]	[mm]	[mm]	[mm]	[mm]
	2...8	NPT 3/8"	8.9	3/8"	22	45	13	62 × 42
	15	NPT 1/2"	16.0	1/2"	27	45	14	62 × 42
	25 (1" ANSI)	NPT 1"	27.2	1"	40	51	17	72 × 55
<ul style="list-style-type: none"> <li>■ 装配长度 = (2 × L) + 86 mm</li> </ul>								

EN 1092-1 (DIN 2501) 法兰, 带接地电极, PVDF, PN 16	传感器 DN	配合法兰	di	G	L	LK	M	H × B
DKH**-FG**	[mm]	EN 1092-1 (DIN 2501)	[mm]	[mm]	[mm]	[mm]	[mm]	[mm]
	2...8	DN 15	16	95	57	65	14	62 × 42
	15	DN 15	16	95	57	65	14	62 × 42
	25 (DIN)	DN 25	27.2	115	57	85	14	72 × 55
<ul style="list-style-type: none"> <li>■ 装配长度 = <math>(2 \times L) + 86</math> mm</li> <li>■ 装配长度符合 DVGW 标准 (200 mm)</li> <li>■ 无需接地环</li> </ul>								

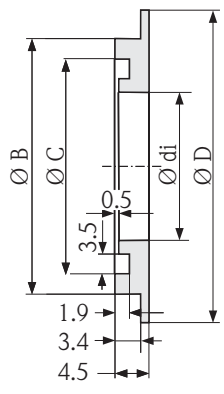
ANSI B16.5 法兰, 带接地电极, PVDF, Cl. 150	传感器 DN	配合法兰	di	G	L	LK	M	H × B
DKH**-FH**	[mm]	ANSI B16.5	[mm]	[mm]	[mm]	[mm]	[mm]	[mm]
	2...8	½"	16	95	57	60	16	62 × 42
	15	½"	16	95	57	60	16	62 × 42
	25 (DIN)	1"	27.2	115	57	79	16	72 × 55
<ul style="list-style-type: none"> <li>■ 装配长度 = <math>(2 \times L) + 86</math> mm</li> <li>■ 无需接地环</li> </ul>								

JIS B2220 法兰, 带接地电极, PVDF, 10K	传感器 DN	配合法兰	di	G	L	LK	M	H × B
DKH**-FJ**	[mm]	B2220	[mm]	[mm]	[mm]	[mm]	[mm]	[mm]
	2...8	ND 15	16	95	57	70	15	62 × 42
	15	ND 15	16	95	57	70	15	62 × 42
	25 (DIN)	ND 25	27.2	125	57	90	19	72 × 55
<ul style="list-style-type: none"> <li>■ 装配长度 = <math>(2 \times L) + 86</math> mm</li> <li>■ 无需接地环</li> </ul>								

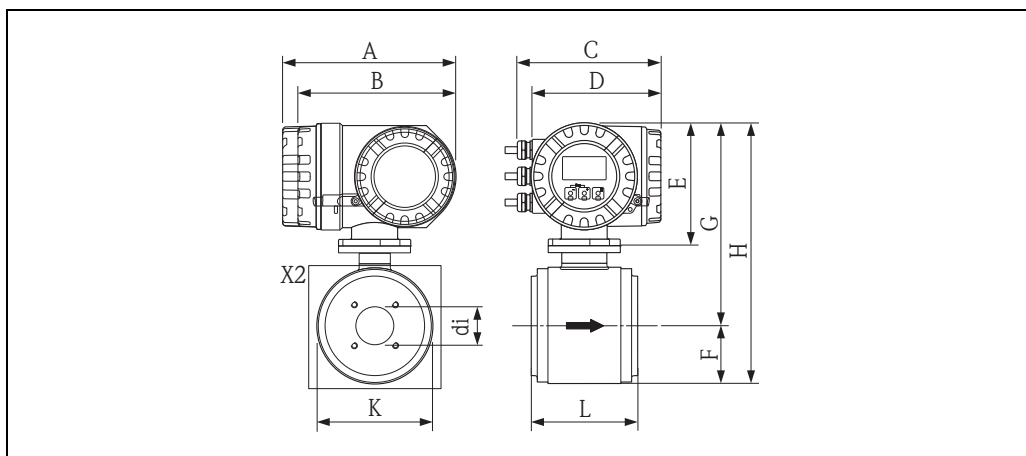
过程连接 (DN 15), 必须同时订购防腐密封垫圈

Tri-Clamp 卡箍 L14 AM7, 1.4404/316L	传感器 DN	配合管路	di	G	L	H × B
DKH** - HF**	[mm]	OD	[mm]	[mm]	[mm]	[mm]
 <p style="text-align: right; font-size: small;">A0005555</p>	15	管道 25.4 × 1.65 (ODT 1")	22.1	50.4	28.5	62 × 42
	<ul style="list-style-type: none"> <li>■ 装配长度 = (2 × L) + 86 mm</li> <li>■ 使用管道内部清洗器时, 必须考虑测量管和过程连接的内径 (di)!</li> </ul>					

接地环 (适用于 PVDF 法兰 / PVC 粘接接头) (DN 2...25 (1/12...1"))

接地环, 1.4435/316L、Alloy C-22 合金、钽	传感器 DN	di	B	C	D
DK5HR - ****	[mm]	[mm]	[mm]	[mm]	[mm]
 <p style="text-align: right; font-size: small;">A0005568</p>	2...8	9.0	22.0	17.6	33.9
	15	16.0	29.0	24.6	33.9
	25 (1" ANSI)	22.6	36.5	31.2	43.9
	25 (DIN)	26.0	39.0	34.6	43.9

一体式仪表 (DN 40...150 (1½...6")), 现场型铝外壳



A0005425

公制 (SI) 单位

DN	L	A	B	C	D	E	F	G	H	K	X2	di
40	140	227	207	187	168	160	53.5	252	305.5	107	M8 × 4	34.8
50	140						60	258.5	318.5	120	M8 × 4	47.5
65	140						67.5	266	333.5	135	M8 × 6	60.2
80	140						74	272.5	346.5	148	M8 × 6	72.9
100	140						87	285.5	372.5	174	M8 × 6	97.4
125	200						103	301.5	404.5	206	M10 × 6	120.0
150	200						117	315.5	432.5	234	M10 × 6	146.9

总长度取决于过程连接类型。

单位: mm

英制 (US) 单位

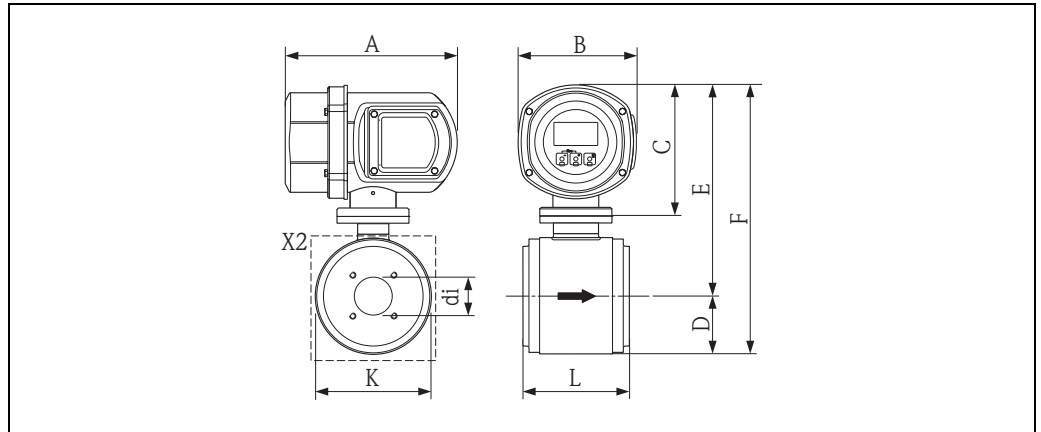
DN	L	A	B	C	D	E	F	G	H	K	X2	di
1½"	5.51	8.94	8.15	7.36	6.61	6.30	2.11	9.92	12.36	4.21	M8 × 4	1.37
2"	5.51						2.36	10.18	12.76	4.72	M8 × 4	1.87
3"	5.51						2.91	10.73	13.64	5.83	M8 × 6	2.87
4"	5.51						3.43	11.24	14.67	6.85	M8 × 6	3.83
5"	7.87						4.06	11.87	15.93	8.11	M10 × 6	4.72
6"	7.87						4.61	12.42	17.03	9.21	M10 × 6	5.78

总长度取决于过程连接类型。

单位: inch



一体式仪表 (DN 40...150 (1½...6")), 现场型不锈钢外壳



A0005428

公制 (SI) 单位

DN	L	A	B	C	D	E	F	K	X2	di
40	140	220	153	171	53.5	261.5	315	107	M8 × 4	34.8
50	140				60	268	328	120	M8 × 4	47.5
65	140				67.5	275.5	343	135	M8 × 6	60.2
80	140				74	282	356	148	M8 × 6	72.9
100	140				87	295	382	174	M8 × 6	97.4
125	200				103	311	414	206	M10 × 6	120.0
150	200				117	325	442	234	M10 × 6	146.9

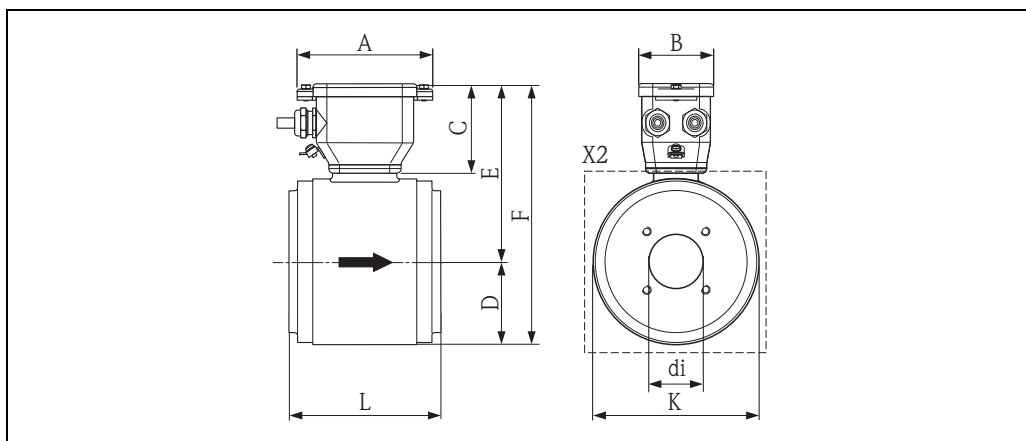
总长度取决于过程连接类型。  
单位: mm

英制 (US) 单位

DN	L	A	B	C	D	E	F	K	X2	di
1½"	5.51	8.66	6.02	6.73	2.11	10.30	12.40	4.21	M8 × 4	1.37
2"	5.51				2.36	10.55	12.91	4.72	M8 × 4	1.87
3"	5.51				2.91	11.10	14.02	5.83	M8 × 6	2.87
4"	5.51				3.43	11.61	15.04	6.85	M8 × 6	3.83
5"	7.87				4.06	12.24	16.30	8.11	M10 × 6	4.72
6"	7.87				4.61	12.80	17.40	9.21	M10 × 6	5.78

总长度取决于过程连接类型。  
单位: inch

## 分体式传感器 (DN 40...150 (1½...6"))



A0005535

## 公制 (SI) 单位

DN	L	A	B	C	D	E	F	K	X2	di
40	140	125	70	75	53.5	138.5	192	107	M8 × 4	34.8
50	140				60	145	205	120	M8 × 4	47.5
65	140				67.5	152.5	220	135	M8 × 6	60.2
80	140				74	159	233	148	M8 × 6	72.9
100	140				87	172	259	174	M8 × 6	97.4
125	200				103	188	291	206	M10 × 6	120.0
150	200				117	202	319	234	M10 × 6	146.9

总长度取决于过程连接类型。

单位: mm

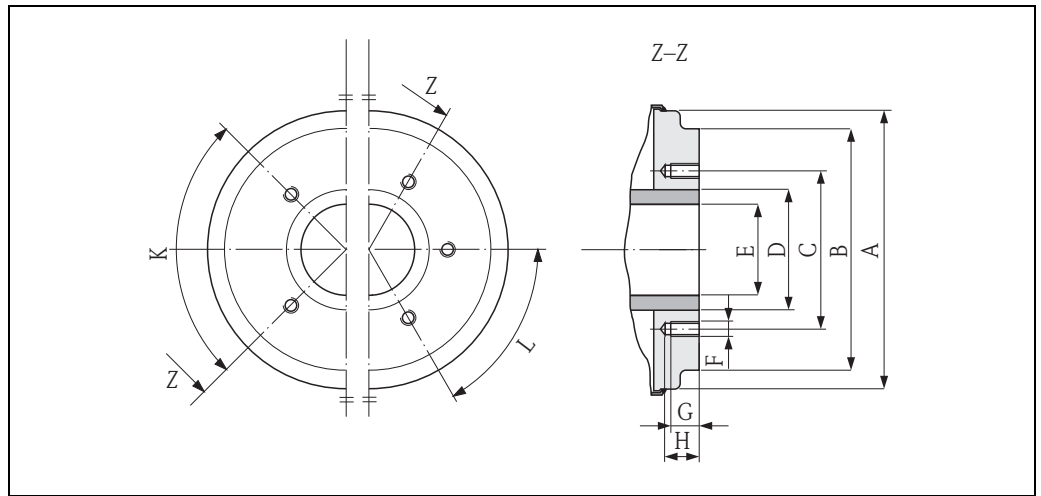
## 英制 (US) 单位

DN	L	A	B	C	D	E	F	K	X2	di
1½"	5.51	4.92	2.76	2.95	2.10	5.45	7.56	4.17	M8 × 4	1.37
2"	5.51				2.35	5.71	8.07	4.69	M8 × 4	1.87
3"	5.51				2.91	6.26	9.17	5.79	M8 × 6	2.87
4"	5.51				3.42	6.77	10.20	6.81	M8 × 6	3.83
5"	7.87				4.05	7.40	11.46	8.07	M10 × 6	4.72
6"	7.87				4.60	7.95	12.56	9.17	M10 × 6	5.78

总长度取决于过程连接类型。

单位: inch

传感器 (DN 40...150 (1½...6")) (正视图), 无过程连接



公制 (SI) 单位

DN	A	B	C	D	E	F	G	H	K	L
									90° ±0.5°	60° ±0.5°
螺栓孔										
40	99.7	85.8	71.0	48.3	34.8	M 8	12	17	4	–
50	112.7	98.8	83.5	60.3	47.5	M 8	12	17	4	–
65	127.7	114.8	100.0	76.1	60.2	M 8	12	17	–	6
80	140.7	133.5	114.0	88.9	72.9	M 8	12	17	–	6
100	166.7	159.5	141.0	114.3	97.4	M 8	12	17	–	6
125	198.7	191.5	171.0	139.7	120.0	M 10	15	20	–	6
150	226.7	219.5	200.0	168.3	146.9	M 10	15	20	–	6

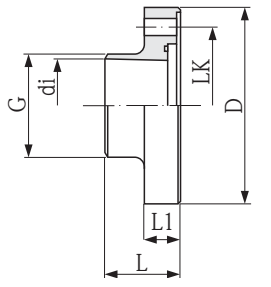
单位: mm

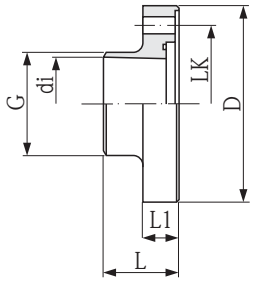
英制 (US) 单位

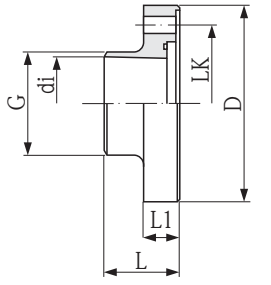
DN	A	B	C	D	E	F	G	H	K	L
									90° ±0.5°	60° ±0.5°
螺栓孔										
1½"	3.93	3.38	2.80	1.90	1.37	M 8	0.47	0.67	4	–
2"	4.44	3.89	3.29	2.37	1.87	M 8	0.47	0.67	4	–
3"	5.54	5.26	4.49	3.50	2.87	M 8	0.47	0.67	–	6
4"	6.56	6.28	5.55	4.50	3.83	M 8	0.47	0.67	–	6
5"	7.82	7.54	6.73	5.50	4.72	M 10	0.59	0.79	–	6
6"	8.93	8.64	7.87	6.63	5.78	M 10	0.59	0.79	–	6

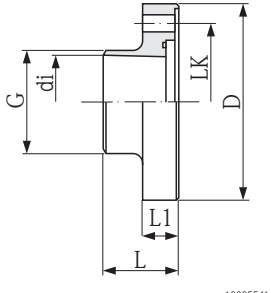
单位: inch

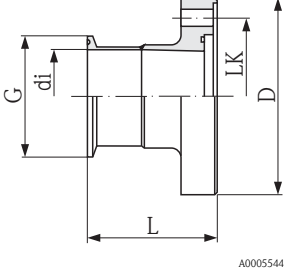
过程连接 (DN 40...150 (1/2...6")), 带防腐密封垫圈

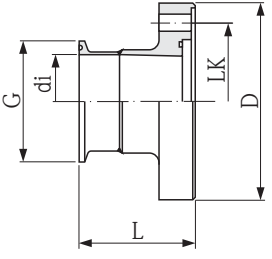
DIN 焊接头, 1.4404/316L	传感器 DN	配合管路	di	G	D	L	L1	LK	L <sub>tot</sub> <sup>1)</sup>	
	 <p>A0005541</p>	[mm]	DIN 11850	[mm]	[mm]	[mm]	[mm]	[mm]	[mm]	[mm]
订货号: 5*H**-U*****+, DKH**-HR**										
40		41 × 1.5	38	43	92.0	42	19	71.0	220	
50		53 × 1.5	50	55	105.0	42	19	83.5	220	
65		70 × 2	66	72	121.0	42	21	100.0	220	
80		85 × 2	81	87	140.7	73	18	114.0	280	
100		104 × 2	100	106	166.7	73	18	141.0	280	
125		129 × 2	125	129	198.7	53	25	171.0	300	
150		154 × 2	150	154	226.7	53	25	200.0	300	
订货号: 5*H**-U*****+CA/+CB, DKH**-HR**+CA/+CB										
40		41 × 1.5	38.0	41	99.7	43	18	71.0	220	
50		53 × 1.5	50.0	53	112.7	43	18	83.5	220	
65		70 × 2	66.0	70	127.7	43	18	100.0	220	
80		85 × 2	81.0	85	140.7	43	18	114.0	220	
100		104 × 2	100.0	104	166.7	43	18	141.0	220	
1) L <sub>tot</sub> = 装配长度 使用管道内部清洗器时, 必须考虑测量管和过程连接的内径 (d <sub>i</sub> )!										

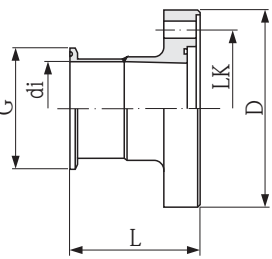
ODT/SMS 焊接头, 1.4404/316L	传感器 DN	配合管路	di	G	D	L	L1	LK	L <sub>tot</sub> <sup>1)</sup>	
	 <p>A0005541</p>	[mm]	OD/SMS	[mm]	[mm]	[mm]	[mm]	[mm]	[mm]	[mm]
订货号: 50H**-V*****+, DKH**-HB**										
40		38.1 × 1.65	35.3	40	92	42	19	71.0	220	
50		50.8 × 1.65	48.1	55	105	42	19	83.5	220	
65		63.5 × 1.65	59.9	66	121	42	21	100.0	220	
80		76.2 × 1.65	72.6	79	140.7	73	18	114.0	280	
100		101.6 × 1.65	97.5	104	166.7	73	18	141.0	280	
1) L <sub>tot</sub> = 装配长度 使用管道内部清洗器时, 必须考虑测量管和过程连接的内径 (d <sub>i</sub> )!										

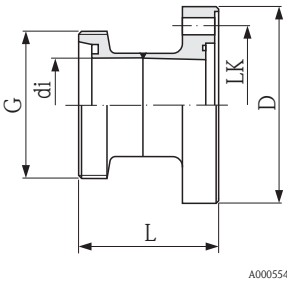
ASME BPE 焊接头, 1.4404/316L	传感器 DN	配合管路	di	G	D	L	L1	LK	L <sub>tot</sub> <sup>1)</sup>	
	 <p>A0005541</p>	[mm]	[inch]	ASME BPE	[mm]	[mm]	[mm]	[mm]	[mm]	[mm]
订货号: 50H**-Q*****+, DKH**-HN**										
40		1 1/2"	38.1 × 1.65	34.8	38.1	99.7	43	18	71.0	220
50		2"	50.8 × 1.65	47.5	50.8	112.7	43	18	83.5	220
65		-	63.5 × 1.65	60.2	63.5	127.7	43	18	100.0	220
80		3"	76.2 × 1.65	72.9	76.2	140.7	43	18	114.0	220
100		4"	101.6 × 2.11	97.4	101.6	166.7	43	18	141.0	220
150		6"	152.4 × 2.77	149.9	152.4	226.7	53	25	200.0	300
1) L <sub>tot</sub> = 装配长度 使用管道内部清洗器时, 必须考虑测量管和过程连接的内径 (d <sub>i</sub> )!										

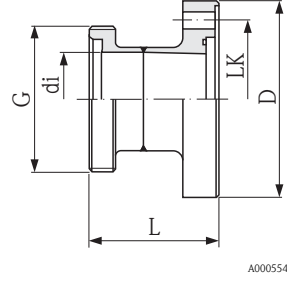
ISO 2037 焊接头, 1.4404/316L	传感器 DN	配合管路	di	G	D	L	L1	LK	L <sub>tot</sub> <sup>1)</sup>	
	[mm]	ISO 2037	[mm]	[mm]	[mm]	[mm]	[mm]	[mm]	[mm]	
	订货号: 5*H**-T*****, DKH**-HP**									
	40	38 × 1.2	35.6	38	99.7	43	18	71.0	220	
	50	51 × 1.2	48.6	51	112.7	43	18	83.5	220	
	65	63.5 × 1.6	60.3	63.5	127.7	43	18	100.0	220	
	80	76.1 × 1.6	72.9	76.1	140.7	43	18	114.0	220	
	100	101.6 × 2	97.6	101.6	166.7	43	18	141.0	220	
	125	139.7 × 2	135.7	139.7	198.7	93	25	171.0	380	
	150	168.3 × 2.6	163.1	168.3	226.7	93	25	200.0	380	
	1) L <sub>tot</sub> = 装配长度 使用管道内部清洗器时, 必须考虑测量管和过程连接的内径 (d <sub>i</sub> )!									

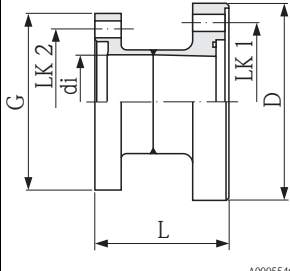
ISO 2852 / 图 2 卡箍, 1.4404/316L	传感器 DN	配合管路	ISO 2852 卡箍 (DN)	di	G	D	L	LK	L <sub>tot</sub> <sup>1)</sup>	
	[mm]	ISO 2037/ BS 4825-1	[mm]	[mm]	[mm]	[mm]	[mm]	[mm]	[mm]	
	订货号: 5*H**-W*****, DKH**-HC**									
	40	38.0 × 1.6	38.0	35.6	50.5	92.0	68.5	71.0	273	
	50	51.0 × 1.6	51.0	48.6	64.0	105.0	68.5	83.5	273	
	65	63.5 × 1.6	63.5	60.3	77.5	121.0	68.5	100.0	273	
	80	76.1 × 1.6	76.1	72.9	91.0	140.7	99.5	114.0	333	
	100	101.6 × 2.0	101.6	97.6	119.0	166.7	99.5	141.0	333	
	125	139.7 × 2.0	139.7	135.7	155.0	198.7	53.0	171.0	300	
	150	168.3 × 2.6	168.3	163.1	183.0	226.7	53.0	200.0	300	
	订货号: 5*H**-W*****+CA/+CB, DKH**-HC**+CA/+CB									
	40	38.0 × 1.6	38.0	35.6	50.5	99.7	43	71.0	220	
	50	51.0 × 1.6	51.0	48.6	64.0	112.7	43	83.5	220	
	65	63.5 × 1.6	63.5	60.3	77.5	127.7	43	100.0	220	
	80	76.1 × 1.6	76.1	72.9	91.0	140.7	43	114.0	220	
	100	101.6 × 2.0	101.6	97.6	119.0	166.7	43	141.0	220	
	1) L <sub>tot</sub> = 装配长度 使用管道内部清洗器时, 必须考虑测量管和过程连接的内径 (d <sub>i</sub> )!									

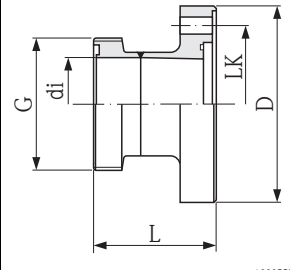
DIN 32676 卡箍, 1.4404/316L	传感器 DN		配合管路	di	G	D	L	LK	L <sub>tot</sub> <sup>1)</sup>
	[mm]	[mm]	DIN 11850	[mm]	[mm]	[mm]	[mm]	[mm]	[mm]
	订货号: 5*H**-0*****, DKH**-HD**								
	40	41 × 1.5	38	50.5	92.0	61.5	71.0	259	
	50	53 × 1.5	50	64.0	105.0	61.5	83.5	259	
	65	70 × 2	66	91.0	121.0	68.0	100.0	272	
	80	85 × 2	81	106.0	140.7	99.0	114.0	332	
	100	104 × 2	100	119.0	166.7	99.0	141.0	332	
	125	129 × 2	125	155.0	198.7	53.0	171.0	300	
	150	154 × 2	150	183.0	226.7	53.0	200.0	300	
	订货号: 5*H**-0*****+CA/+CB, DKH**-HD**+CA/+CB								
	40	41 × 1.5	38	50.5	99.7	43	71.0	220	
	50	53 × 1.5	50	64.0	112.7	43	83.5	220	
	65	70 × 2	66	91.0	127.7	43	100.0	220	
	80	85 × 2	81	106.0	140.7	43	114.0	220	
	100	104 × 2	100	119.0	166.7	43	141.0	220	
	1) L <sub>tot</sub> = 装配长度 使用管道内部清洗器时, 必须考虑测量管和过程连接的内径 (d <sub>i</sub> )!								

Tri-Clamp 卡箍 L14 AM7, 1.4404/316L	传感器 DN		配合管路	di	G	D	L	LK	L <sub>tot</sub> <sup>1)</sup>
	[mm]	[inch]	ASME BPE	[mm]	[mm]	[mm]	[mm]	[mm]	[mm]
	订货号: 5*H**-1*****, DKH**-HE**								
	40	1½"	38.1 × 1.65	34.8	50.4	92.0	68.6	71.0	273.2
	50	2"	50.8 × 1.65	47.5	63.9	105.0	68.6	83.5	273.2
	65	-	63.5 × 1.65	60.2	77.4	121.0	68.6	100.0	273.2
	80	3"	76.2 × 1.65	72.9	90.9	140.7	99.6	114.0	333.2
	100	4"	101.6 × 2.11	97.4	118.9	166.7	99.6	141.0	333.2
	150	6"	152.4 × 2.77	146.9	166.9	226.7	53	200.0	300
	订货号: 5*H**-1*****+CA/+CB, DKH**-HE**+CA/+CB								
	40	1½"	38.1 × 1.65	34.8	50.4	99.7	43	71.0	220
	50	2"	50.8 × 1.65	47.5	63.9	112.7	43	83.5	220
	65	-	63.5 × 1.65	60.2	77.4	127.7	43	100.0	220
	80	3"	76.2 × 1.65	72.9	90.9	140.7	43	114.0	220
	100	4"	101.6 × 1.65	97.4	118.9	166.7	43	141.0	220
	1) L <sub>tot</sub> = 装配长度 使用管道内部清洗器时, 必须考虑测量管和过程连接的内径 (d <sub>i</sub> )!								

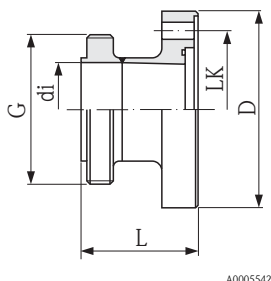
SC DIN 11851 接头, 1.4404/316L	传感器 DN	配合管路	di	G	D	L	LK	L <sub>tot</sub> <sup>1)</sup>	
	[mm]	DN 11850	[mm]	[mm]	[mm]	[mm]	[mm]	[mm]	
	订货号: 5*H**-2*****+, DKH**-HG**								
	40	42 × 1.5	38	Rd 65 × 1/6"	92.0	72	71.0	280	
	50	54 × 1.5	50	Rd 78 × 1/6"	105.0	74	83.5	284	
	65	70 × 2	66	Rd 95 × 1/6"	121.0	78	100.0	292	
	80	85 × 2	81	Rd 110 × 1/4"	140.7	114	114.0	362	
	100	104 × 2	100	Rd 130 × 1/4"	166.7	123	141.0	380	
	125	129 × 2	125	Rd 160 × 1/4"	198.7	93	171.0	380	
	150	154 × 2	150	Rd 160 × 1/4"	226.7	98	200.0	390	
	订货号: 5*H**-2*****+CA/+CB, DKH**-HG**+CA/+CB								
	40	42 × 1.5	38	Rd 65 × 1/6"	99.7	63	71.0	260	
	50	54 × 1.5	50	Rd 78 × 1/6"	112.7	63	83.5	260	
	65	70 × 2	66	Rd 95 × 1/6"	127.7	68	100.0	270	
	80	85 × 2	81	Rd 110 × 1/4"	140.7	73	114.0	280	
	100	104 × 2	100	Rd 130 × 1/4"	166.7	78	141.0	290	
	1) L <sub>tot</sub> = 装配长度 使用管道内部清洗器时, 必须考虑测量管和过程连接的内径 (d <sub>j</sub> )!								

DIN 11864-1 防腐螺纹接头, Form A, 1.4404/316L	传感器 DN	配合管路	di	G	D	L	LK	L <sub>tot</sub> <sup>1)</sup>	
	[mm]	DN 11850	[mm]	[mm]	[mm]	[mm]	[mm]	[mm]	
	订货号: 5*H**-3*****+, DKH**-HH**								
	40	42 × 1.5	38	Rd 65 × 1/6"	92.0	71	71.0	278	
	50	54 × 1.5	50	Rd 78 × 1/6"	105.0	71	83.5	278	
	65	70 × 2	66	Rd 95 × 1/6"	121.0	76	100.0	288	
	80	85 × 2	81	Rd 110 × 1/4"	140.7	113	114.0	360	
	100	104 × 2	100	Rd 130 × 1/4"	166.7	121	141.0	376	
	订货号: 5*H**-3*****+CA/+CB, DKH**-HH**+CA/+CB								
	40	42 × 1.5	38	Rd 65 × 1/6"	99.7	61	71.0	256	
	50	54 × 1.5	50	Rd 78 × 1/6"	112.7	61	83.5	256	
	65	70 × 2	66	Rd 95 × 1/6"	127.7	66	100.0	266	
	80	85 × 2	81	Rd 110 × 1/4"	140.7	71	114.0	276	
	100	104 × 2	100	Rd 130 × 1/4"	166.7	76	141.0	286	
	1) L <sub>tot</sub> = 装配长度 使用管道内部清洗器时, 必须考虑测量管和过程连接的内径 (d <sub>j</sub> )!								

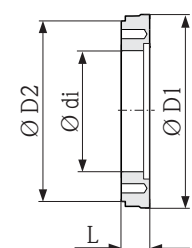
DIN 11864-2 防腐槽面法兰, Form A, 1.4404/316L	传感器 DN	配合管路	di	G	D	L	LK 1	LK 2	L <sub>tot</sub> <sup>1)</sup>	
 <p style="text-align: right; font-size: small;">A0005546</p>	[mm]	DN 11850	[mm]	[mm]	[mm]	[mm]	[mm]	[mm]	[mm]	
	订货号: 5*H**-4*****+DKH**-HJ**									
	40	42 × 1.5	38	82	92.0	64	71.0	65	264	
	50	54 × 1.5	50	94	105.0	64	83.5	77	264	
	65	70 × 2	66	113	121.0	64	100.0	95	264	
	80	85 × 2	81	133	140.7	129	114.0	112	392	
	100	104 × 2	100	159	166.7	129	141.0	137	392	
	125	129 × 2	125	190	198.7	84	171.0	161	362	
	150	154 × 2	150	220	226.7	84	200.0	188	362	
	订货号: 5*H**-4*****+CA/+CB, DKH**-HJ**+CA/+CB									
	40	42 × 1.5	38	82	99.7	56	71.0	65	246	
	50	54 × 1.5	50	94	112.7	56	83.5	77	246	
	65	70 × 2	66	113	127.7	56	100.0	95	246	
	80	85 × 2	81	133	140.7	68	114.0	112	270	
	100	104 × 2	100	159	166.7	72	141.0	137	278	
	1) L <sub>tot</sub> = 装配长度 使用管道内部清洗器时, 必须考虑测量管和过程连接的内径 (d <sub>i</sub> )!									

SMS 1145 螺纹接头, 1.4404/316L	传感器 DN	配合管路	SMS 1145 DN	di	G	D	L	LK	L <sub>tot</sub> <sup>1)</sup>	
 <p style="text-align: right; font-size: small;">A0005538</p>	[mm]	OD	[mm]	[mm]	[mm]	[mm]	[mm]	[mm]	[mm]	
	订货号: 5*H**-5*****+DKH**-HK**									
	40	38.1 × 1.65	38.0	35.5	Rd 60 × 1/6"	92.0	63	71.0	262	
	50	50.8 × 1.65	51.0	48.5	Rd 70 × 1/6"	105.0	65	83.5	266	
	65	63.5 × 1.65	63.5	60.5	Rd 85 × 1/6"	121.0	70	100.0	276	
	80	76.2 × 1.65	76.0	72.6	Rd 98 × 1/6"	140.7	106	114.0	346	
	100	101.6 × 1.65	101.6	97.5	Rd 132 × 1/6"	166.7	101	141.0	336	
	订货号: 5*H**-5*****+CA/+CB, DKH**-HK**+CA/+CB									
	40	38.1 × 1.65	38.0	34.8	Rd 60 × 1/6"	99.7	61	71.0	256	
	50	50.8 × 1.65	51.0	47.5	Rd 70 × 1/6"	112.7	61	83.5	256	
	65	63.5 × 1.65	63.5	60.2	Rd 85 × 1/6"	127.7	66	100.0	266	
	80	76.2 × 1.65	76.0	72.6	Rd 98 × 1/6"	140.7	71	114.0	276	
	100	101.6 × 1.65	101.6	97.4	Rd 132 × 1/6"	166.7	76	141.0	286	
	1) L <sub>tot</sub> = 装配长度 使用管道内部清洗器时, 必须考虑测量管和过程连接的内径 (d <sub>i</sub> )!									



ISO 2853 螺纹接头, 1.4404/316L	传感器 DN	配合管路	ISO 2853 DN	di	G	D	L	LK	L <sub>tot</sub> <sup>1)</sup>	
 <p>A0005542</p>	[mm]	ISO 2037 / BS 4825-1	[mm]	[mm]	[mm]	[mm]	[mm]	[mm]	[mm]	
	订货号: 5*H**-6*****+, DKH**-HL**									
	40	38.0 × 1.6	38.0	35.6	Tr 50.5×3.175	92.0	61.5	71.0	259	
	50	51.0 × 1.6	51.0	48.6	Tr 64×3.175	105.0	61.5	83.5	259	
	65	63.5 × 1.6	63.5	60.3	Tr 77.5×3.175	121.0	61.5	100.0	259	
	80	76.1 × 1.6	76.1	72.9	Tr 91×3.175	140.7	92.5	114.0	319	
	100	101.6 × 2.0	101.6	97.6	Tr 118×3.175	166.7	92.5	141.0	319	
	订货号: 5*H**-6*****+CA/+CB, DKH**-HL**+CA/+CB									
	40	38.0 × 1.6	38.0	35.6	Tr 50.5×3.175	99.7	61	71.0	256	
	50	51.0 × 1.6	51.0	48.6	Tr 64×3.175	112.7	61	83.5	256	
	65	63.5 × 1.6	63.5	60.3	Tr 77.5×3.175	127.7	66	100.0	266	
	80	76.1 × 1.6	76.0	72.9	Tr 91×3.175	140.7	71	114.0	276	
	100	101.6 × 2.0	101.6	97.6	Tr 118×3.175	166.7	76	141.0	286	
	1) L <sub>tot</sub> = 装配长度 使用管道内部清洗器时, 必须考虑测量管和过程连接的内径 (d <sub>i</sub> )!									

垫片 (附件, DN 80...100 (3...4"))

垫片, 1.4435/316L	传感器 DN		di	D1	D2	L
 <p>A0017294</p>	[mm]	[inch]	[mm]	[mm]	[mm]	[mm]
	80	3"	72.9	140.7	141	33
	100	4"	97.4	166.7	162	33

## 重量

## 重量 (公制 (SI) 单位)

标称口径 DN [mm]	一体式仪表 (DIN)		分体式仪表 (不含电缆; DIN)	
	现场型铝外壳 [kg]	现场型不锈钢外壳 [kg]	传感器 [kg]	变送器 (墙装型外壳) [kg]
2	5.2	5.7	2.0	6
4	5.2	5.7	2.0	6
8	5.3	5.8	2.0	6
15	5.4	5.9	1.9	6
25	5.5	6.0	2.8	6
40	7.1	7.6	4.1	6
50	7.6	8.1	4.6	6
65	8.4	8.9	5.4	6
80	9	9.5	6.0	6
100	10.3	10.8	7.3	6
125	15.7	16.2	12.7	6
150	18.1	18.6	15.1	6

- 变送器 (一体式): 3.4 kg
- 上述参数为标准压力等级下的重量值, 不含包装材料重量

## 重量 (英制 (SI) 单位)

标称口径 DN [in]	一体式仪表 (DIN)		分体式仪表 (不含电缆; DIN)	
	现场型铝外壳 [lbs]	现场型不锈钢外壳 [lbs]	传感器 [lbs]	变送器 (墙装型外壳) [lbs]
1/12"	11.5	12.6	4	13
1/8"	11.5	12.6	4	13
3/8"	11.7	12.8	4	13
1/2"	11.9	13.0	4	13
1"	12.1	13.2	6	13
1 1/2"	15.7	16.8	4.1	13
2"	16.8	17.9	4.6	13
3"	19.8	20.9	6.0	13
4"	22.7	23.8	7.3	13
5"	34.6	35.7	12.7	13
6"	39.9	41.0	15.1	13

- 变送器 (一体式): 7.5 lb
- 上述参数为标准压力等级下的重量值, 不含包装材料重量

## 测量管规格

标称口径		压力等级 <sup>1)</sup>	内径 <sup>2)</sup>	
[mm]	[inch]	EN (DIN)	PFA	
		[bar]	[mm]	[inch]
2	1/12"	PN 16 / PN 40	2.25	0.09
4	1/8"	PN 16 / PN 40	4.5	0.18
8	3/8"	PN 16 / PN 40	9.0	0.35
15	1/2"	PN 16 / PN 40	16.0	0.63
–	1"	PN 16 / PN 40	22.6	0.89
25	–	PN 16 / PN 40	26.0	1.02
40	1 1/2"	PN 16 / PN 25 / PN 40	35.3	1.39
50	2"	PN 16 / PN 25 / PN 40	48.1	1.89
65	–	PN 16 / PN 25 / PN 40	59.9	2.36
80	3"	PN 16 / PN 25 / PN 40	72.6	2.86
100	4"	PN 16 / PN 25 / PN 40	97.5	3.84
125	5"	PN 10 / PN 16	120.0	4.72
150	6"	PN 10 / PN 16	146.5	5.77

<sup>1)</sup> 压力等级取决于使用的过程连接和密封圈。

<sup>2)</sup> 过程连接的内径。

## 材料

- 变送器外壳：
  - 一体式外壳：粉末压铸铝或不锈钢 (1.4301/304) 现场型外壳
  - 墙装型外壳：粉末压铸铝
- 窗口材料：玻璃或聚碳酸酯
- 传感器外壳：不锈钢 1.4301/304
- 墙装套件 (支撑板)：不锈钢 1.4301/304
- 测量管：不锈钢 1.4301/304
- 内衬材料：PFA (USP Cl. VI 认证； FDA 21 CFR 177.1550 认证； 3A 认证)
- 法兰：
  - 所有连接：1.4404/316L
  - EN (DIN)、ANSI、JIS 法兰：PVDF
  - 粘接接头：PVC
- 接地环：1.4435/316L (可选：Alloy C-22 合金、钽)
- 电极：
  - 标准：1.4435/316L
  - 可选：Alloy C-22 合金、钽、铂 (仅适用于口径大于 DN 25 (1") 的流量计)
- 密封圈：
  - DN 2...25 (1/12...1")：O 型圈 (EPDM、Viton、Kalrez)、密封垫圈 (EPDM\*、Viton、硅\*)
  - DN 40...150 (1 1/2...6")：密封垫圈 (EPDM\*、硅\*)

\* = USP Cl. VI 认证； FDA 21 CFR 177.2600 认证； 3A 认证

## 材料负载曲线



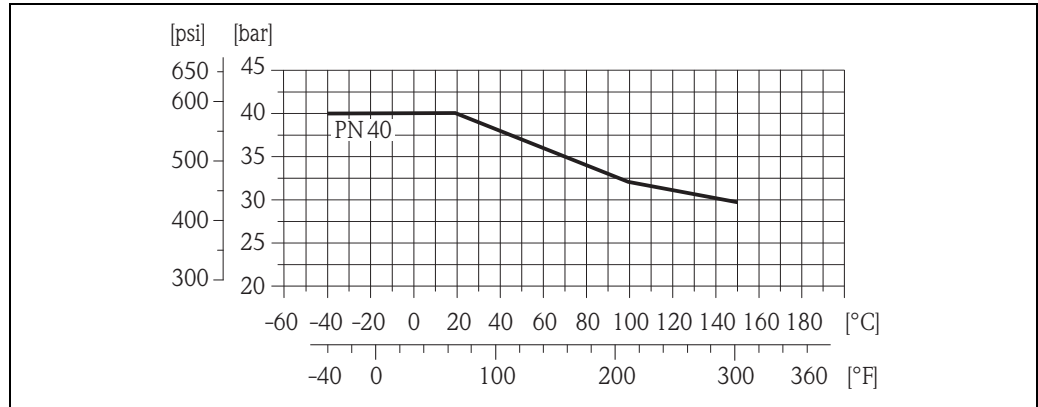
小心！

下图介绍了不同介质温度下法兰材料材料负载曲线(参考曲线)图。

## 过程连接 (DN 2...25 (1/12...1")), 带 O 型密封圈

DIN EN ISO 1127、ODT/SMS 焊接头  
ISO 228/DIN 2999、NPT 外锥螺纹

材料: 1.4404/316L

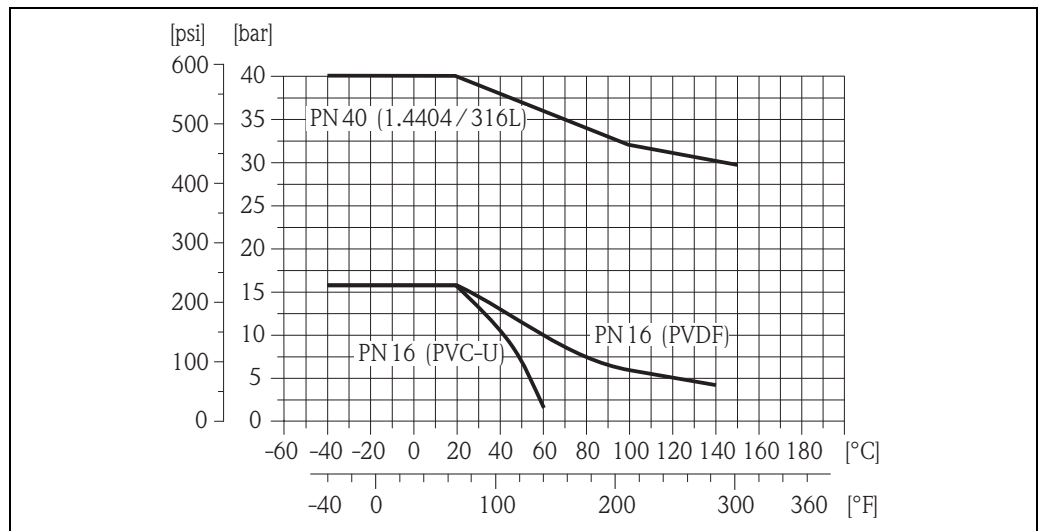


A0005586

EN 1092-1 (DIN 2501) 法兰

粘接接头

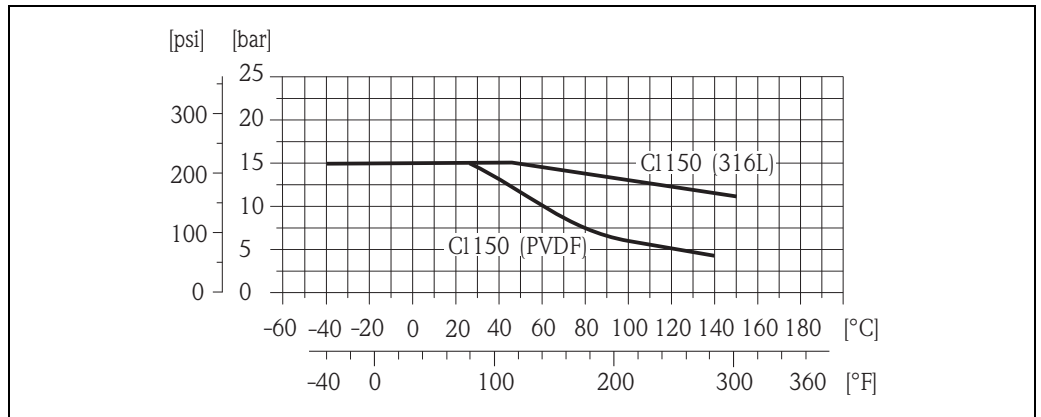
材料: 1.4404/316L、PVDF、PVC-U



A0005597

ANSI B16.5 法兰

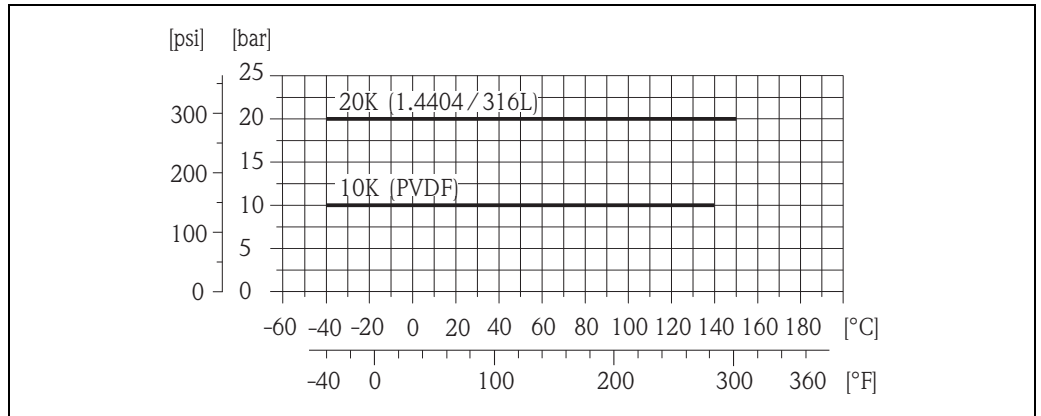
材料: 1.4404/316L、PVDF



A0005598

JIS B2220 法兰

材料: 1.4404/316L、PVDF

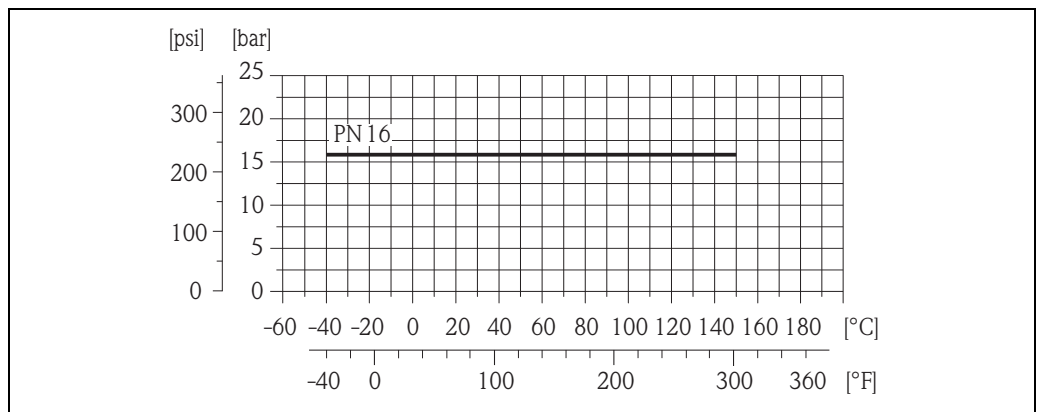


A0005599

过程连接 (DN 2...25 (1/12...1")), 带防腐密封垫圈

DIN 11850、ODT/SMS 焊接头  
 SC DIN 11851、DIN 11864-1、SMS 1145 接头  
 ISO 2852、DIN 32676、L14 AM7 卡箍  
 DIN 11864-2 法兰

材料: 1.4404/316L



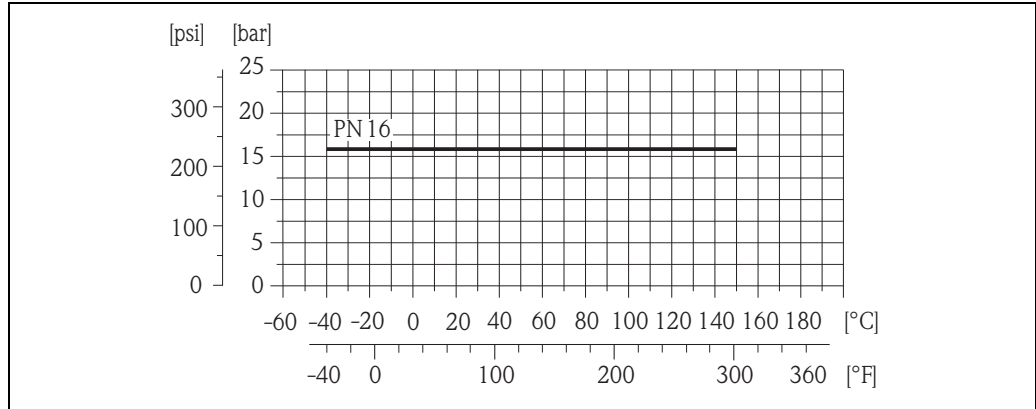
A0005596

**过程连接 (DN 40...150 (1½...6")), 带防腐密封垫圈**

ODT/SMS 焊接头

SMS 1145 接头

材料: 1.4404 / 316L

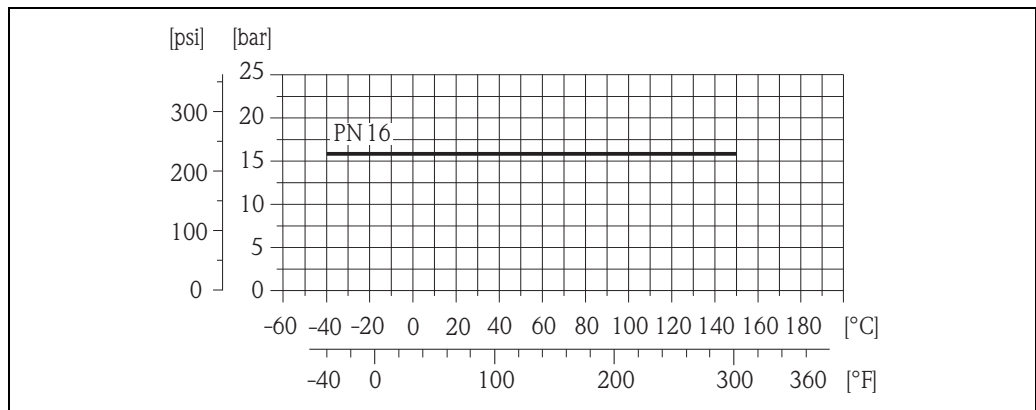


A0005596

DIN 11850 焊接头

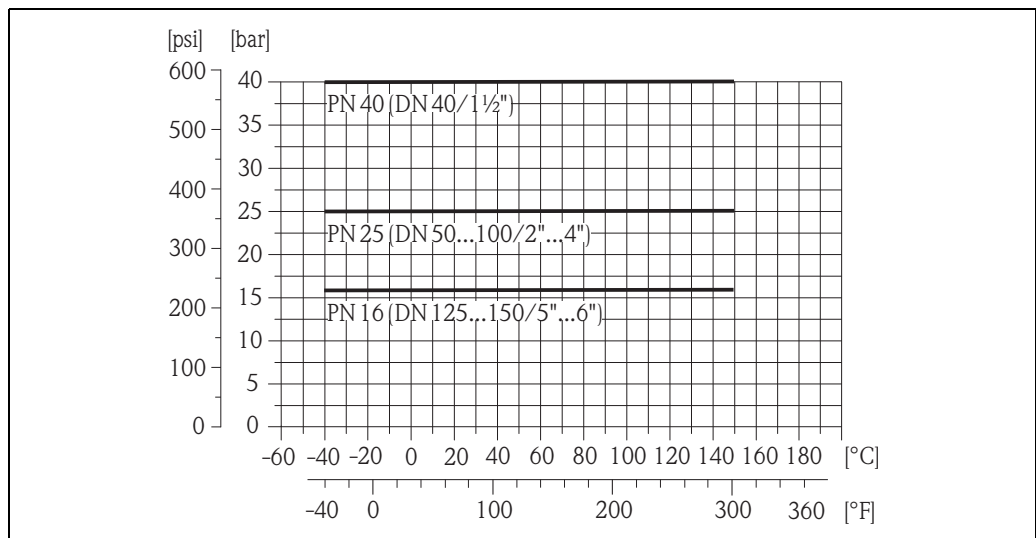
SC DIN 11851 接头

材料: 1.4404 / 316L



A0005596

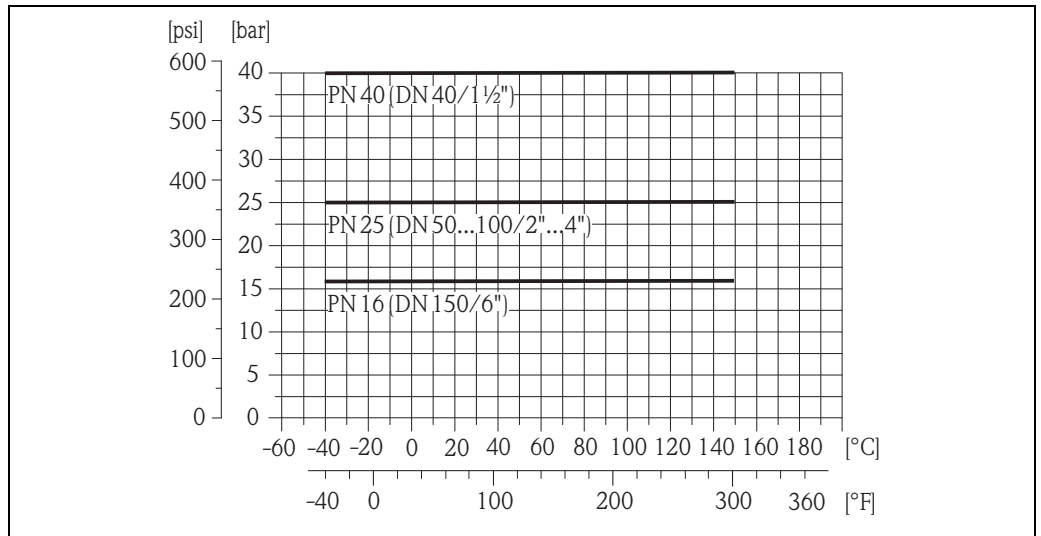
订货号中带扩展订货号 +CA/+CB:



A0017301

ASME BPE 焊接头

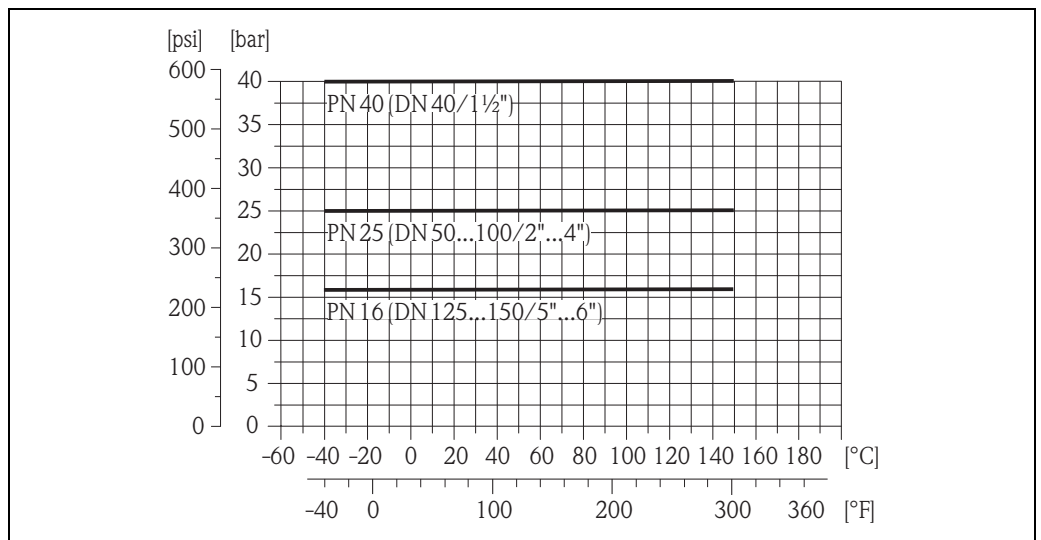
材料: 1.4404 / 316L



A0017302

ISO 2037 焊接头

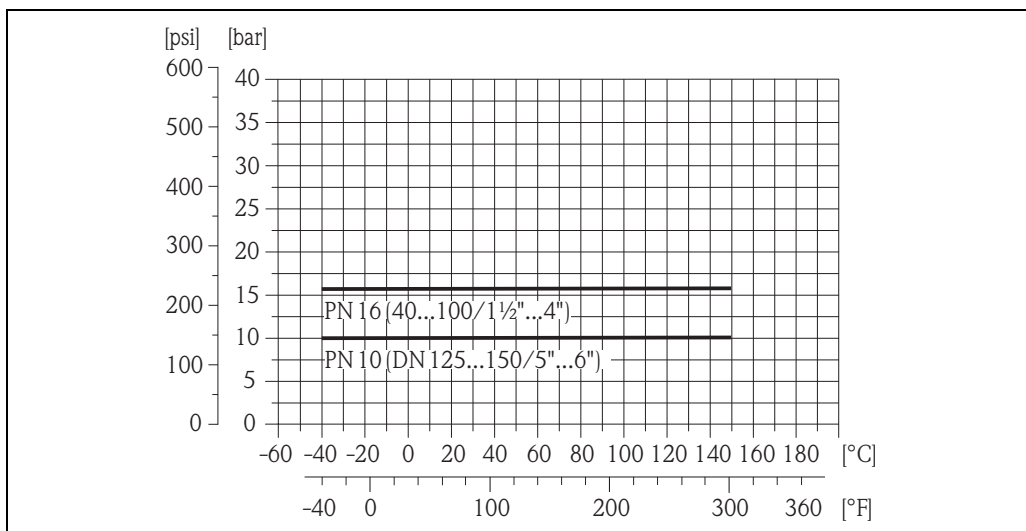
材料: 1.4404 / 316L



A0017301

ISO 2852、DIN 32676、L14 AM7 卡箍

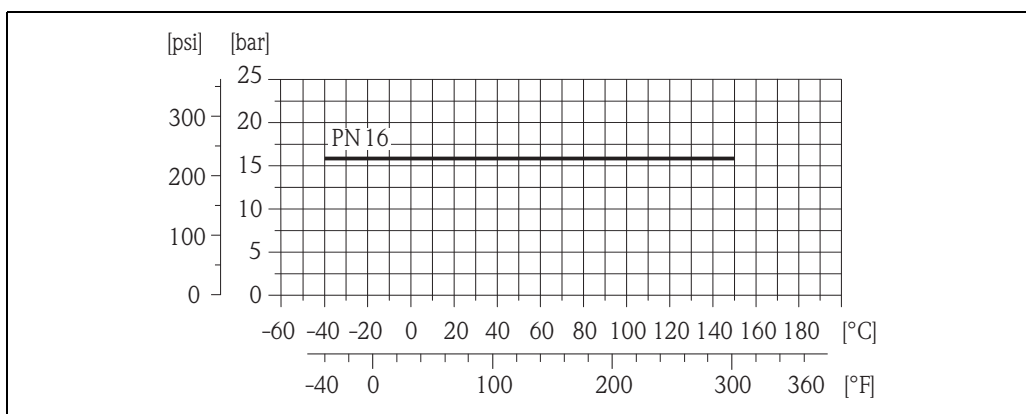
材料: 1.4404/316L



A0017314

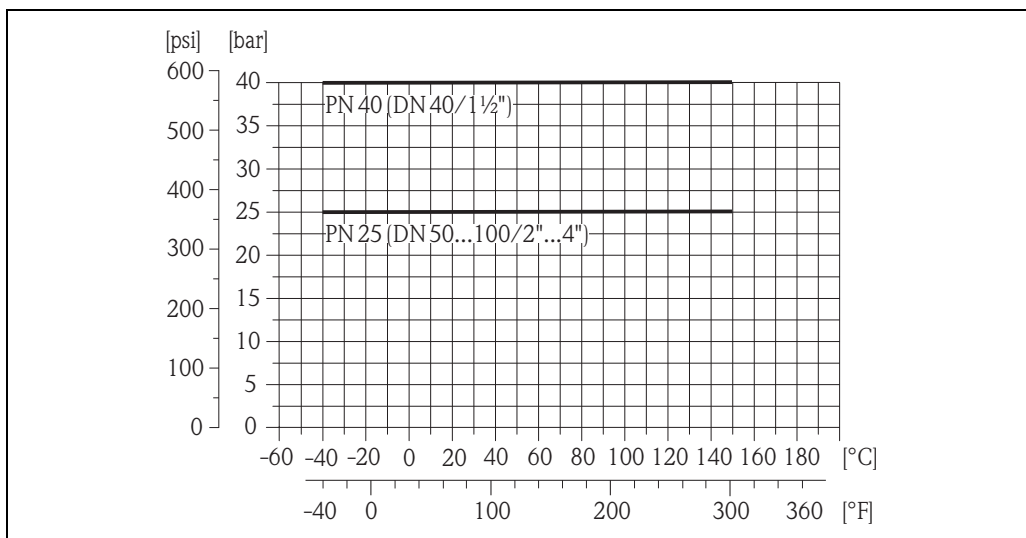
DIN 11864-1、ISO 2853 接头

材料: 1.4404/316L



A0005596

订货号中带扩展订货号 +CA/+CB:

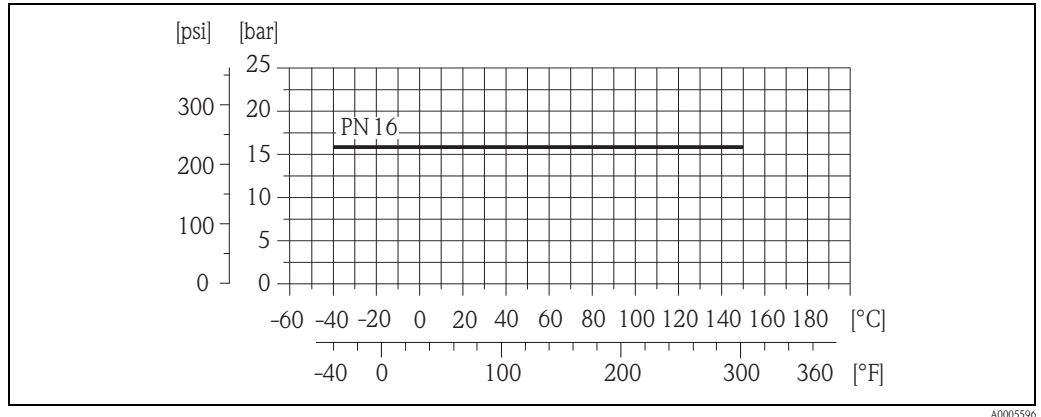


A0017297

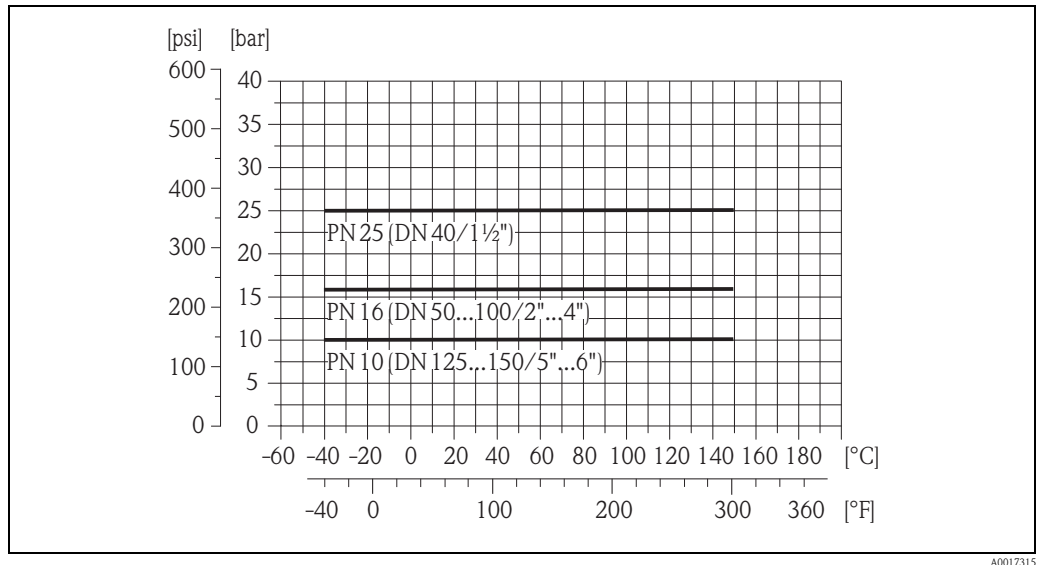


DIN 11864-2 法兰

材料: 1.4404 / 316L



订货号中带扩展订货号 +CA/+CB:



---

**安装电极**

测量电极和空管检测电极:

- 标准材料: 1.4435/316L、Alloy C-22 合金、钽、铂
- DN 2...15 (1/12...1/2"): 无空管检测电极

---

**过程连接**

带 O 型圈:

- 焊接头: DIN EN ISO 1127、ODT/SMS)
- 法兰: EN (DIN)、ANSI、JIS
- PVDF 法兰: EN (DIN)、ANSI、JIS)
- 外锥螺纹
- 内锥螺纹
- 软管接头
- PVC 粘接接头

带密封垫圈:

- 焊接头: DIN 11850、ODT/SMS、ASME BPE、ISO 2037)
- 卡箍: ISO 2852、DIN 32676、L14 AM7)
- 接头: DIN 11851、DIN 11864-1、ISO 2853、SMS 1145
- 法兰: DIN 11864-2

---

**表面光洁度**

(所有参数均为接液部件的表面光洁度)

- PFA 测量管内衬:  $\leq 0.4 \mu\text{m}$  (15  $\mu\text{in}$ )
- 电极:
  - 1.4435/316L、Alloy C-22 合金、钽、铂:  $\leq 0.3\text{...}0.5 \mu\text{m}$  (12...20  $\mu\text{in}$ )
- 不锈钢过程连接:  $\leq 0.8 \mu\text{m}$  (31  $\mu\text{in}$ )

## 可操作性

### 现场操作

#### 显示单元

- 液晶显示屏：两行 (Promag 50) 或四行 (Promag 53)、每行 16 个字符、背光显示
- 用户自定义设置显示不同的测量值和状态变量
- 累加器
  - Promag 50: 2 个累加器
  - Promag 53: 3 个累加器

#### 操作单元

两种类型的变送器具有统一的操作方法:

Promag 50:

- 通过三个按键 (□/+/■) 现场操作
- 通过快速设置菜单直接进行仪表调试

Promag 53:

- 通过三个按键 (□/+/■) 现场操作
- 通过快速设置菜单直接进行仪表调试

### 语言组

仪表具有多种显示语言，以满足不同国家的用户要求:

Promag 50、Promag 53:

- 西欧和美国 (WEA):  
英文、德文、西班牙文、意大利文、法文、荷兰文、葡萄牙文
- 东欧和斯堪地纳维亚地区 (EES):  
英文、俄文、波兰文、挪威文、芬兰文、瑞士文、捷克文
- 东南亚 (SEA):  
英文、日文、印度尼西亚文

Promag 53:

- 中文 (CN):  
英文、中文

使用“FieldCare”操作软件更改语言组设置。

### 远程操作

- Promag 50: 通过 HART、PROFIBUS DP/PA 通信远程控制
- Promag 53: 通过 HART、PROFIBUS DP/PA、MODBUS RS485、基金会现场总线 (FF) 远程控制

## 证书和认证

### CE 认证

测量系统遵守 EC 准则的法律要求。  
Endress+Hauser 确保贴有 CE 标志的仪表均成功通过了所需测试。

### C-Tick 认证

测量系统符合“澳大利亚通讯和媒体管理局 (ACMA)”制定的 EMC 标准。

### 防爆认证 (Ex)

Endress+Hauser 销售中心可根据用户需要提供相应的 Ex 防爆证书 (ATEX、FM、CSA 等)。  
防爆手册单独成册，请单独订购。

### 卫生型认证

- 3A 认证和 EHEDG 测试
- 密封圈 → FDA 认证 (Kalrez 密封圈除外)

### 基金会现场总线 (FF) 认证

流量计成功通过了所有测试程序，获得基金会现场总线 (FF) 认证证书。因此，流量计符合以下规范要求:

- 基金会现场总线 (FF) 认证
- 符合 FOUNDATION Fieldbus H1 标准
- 通过互可操作性测试 (ITK) 5.01 版 (可提供仪表认证号)
- 设备可以与其他供应商生产的认证型设备配套使用
- 通过基金会现场总线 (FF) 物理层的一致性测试

**Modbus RS485 认证**

测量设备符合 MODBUS/TCP 一致性测试的所有要求，符合“MODBUS/TCP 一致性测试标准，2.0 版”。测量设备成功通过了所有测试程序，获得密歇根大学的“MODBUS/TCP 一致性测试实验室”认证。

**PROFIBUS DP/PA 认证**

流量计成功通过了所有测试程序，获得 PNO (PROFIBUS 用户组织) 认证证书。因此，流量计符合以下规范要求：

- PROFIBUS PA Profile 3.0 认证 ( 可提供设备认证号 )
- 设备可以与其他供应商生产的认证型设备配套使用 ( 互可操作性 )

**压力设备指令**

可以订购带或不带 PED ( 压力设备指令 ) 认证的仪表。需要订购带 PED 认证的仪表时，订购时必须提供详细信息。标称口径小于或等于 DN 25 (1") 的测量设备，不能也不需要选择 PED 认证。

- Endress+Hauser 确保铭牌上带 PED/G1/III 标识的传感器符合压力设备指令 97/23/EC 的附录 I 中的“基本安全性”要求。
- 带 PED/G1/III 标识 ( 通过 PED 认证 ) 的仪表适用于下列类型的介质测量：
  - 1 类和 2 类流体，蒸气压高于、低于或等于 0.5 bar (7.3 psi)
  - 不稳定气体
- 无 PED/G1/III 标识 ( 未通过 PED 认证 ) 的仪表基于工程实践经验设计和制造。符合压力设备指令 97/23/EC 的第 3(3) 章要求。应用范围请参考压力设备指令 97/23/EC 附录 II 中的图 6...9。

**其他标准和准则**

- EN 60529  
外壳防护等级 (IP 代号)
- EN 61010  
测量、控制及实验室使用电气设备的安全规则
- IEC/EN 61326  
“A 类电磁干扰发射要求”  
电磁兼容性 (EMC 要求)
- NAMUR NE 21  
工业过程设备和实验室控制设备的电磁兼容性 (EMC)
- NAMUR NE 43  
带模拟输出信号的数字变送器故障信号水平标准
- NAMUR NE 53  
带数字电子部件的现场设备和信号处理单元的操作软件
- ANSI/ISA-S82.01  
电气及电子测试、测量、控制及相关设备的安全标准 — 通用要求，污染等级 2、安装类别 II
- CAN/CSA-C22.2 No. 1010.1-92  
测量、控制和实验室使用电气设备的安全要求  
污染等级 2、安装类别 II

## 订购信息

**产品选型软件：产品选型工具**

- 最新设置参数
- 取决于设备类型：直接输入测量点参数，例如：测量范围或显示语言
- 自动校验排他选项
- 自动生成订货号及其明细，PDF 文件或 Excel 文件输出
- 通过 Endress+Hauser 在线商城直接订购

## 附件

Endress+Hauser 提供多种类型的变送器和传感器附件，以满足不同的用户需求。

具体的附件订货号请咨询 Endress+Hauser 当地服务机构。

### 仪表类附件

#### 变送器

附件	说明
Promag 53 和 Promag 50 变送器	更换或储备用变送器。订货号提供下列信息： <ul style="list-style-type: none"> <li>- 认证</li> <li>- 防护等级 / 类型</li> <li>- 分体式仪表的电缆</li> <li>- 电缆入口</li> <li>- 显示 / 电源 / 操作</li> <li>- 软件</li> <li>- 输出 / 输入</li> </ul>
Promag 53 的扩展软件包	F-CHIP 中的扩展软件，可单独订购： <ul style="list-style-type: none"> <li>- ECC 电极清洗</li> <li>- 批处理</li> </ul>
Promag 53 的输入 / 输出转换模块	带相应接口的转换模块，用于实现输入 / 输出类型的转换。
Promag 53 变送器的安装套件	<p>墙装型外壳 ( 分体式 ) 的安装套件，适用于：</p> <ul style="list-style-type: none"> <li>■ 壁式安装</li> <li>■ 柱式安装</li> <li>■ 盘式安装</li> </ul> <p>铝外壳的安装套件。 适用于柱式安装。</p>
分体式仪表的电缆	线圈电缆和信号电缆，多种长度。
壁式安装套件	Promag H 变送器的壁式安装套件。

#### 传感器

附件	说明
安装套件	Promag H 传感器的安装套件，包括： <ul style="list-style-type: none"> <li>■ 2 个过程连接</li> <li>■ 螺丝</li> <li>■ 密封圈</li> </ul>
Promag 53 接头连接	适配接头连接，用于安装 Promag 53H 传感器，以替换 Promag 30/33 A 或 Promag 30/33 H DN 25 传感器。
接地环	采用 PVC 或 PVDF 过程连接时，必须安装接地环，确保电势平衡。 每套中包含 2 个接地环。
密封圈组	用于日常更换 Promag H 传感器密封圈。
焊接夹具	过程连接为焊接头时： 焊接夹具，适用于管道中安装。
垫片	更换原安装位置上的 DN 80...100 传感器时，如果新传感器的长度短于原传感器，需要使用垫片。

## 通信类附件

附件	说明
HART 手操器 Field Xpert SFX 100	手操器，用于远程参数设置，通过 HART 电流输出 (4...20 mA) 读取测量值。 详细信息请咨询 Endress+Hauser 当地销售中心。
现场总线手操器 375	用于进行远程设置和通过现场总线 H1 读取测量值。 详细信息请咨询 Endress+Hauser 当地销售中心。
Fieldgate FXA320	网关，通过网页浏览器远程查询已连接的 HART 传感器和执行器： <ul style="list-style-type: none"> <li>■ 双通道模拟量输入 (4...20 mA)</li> <li>■ 四路数字量输入，带事件计数器功能和频率测量功能</li> <li>■ 通过调制解调器、以太网或 GSM 通信</li> <li>■ 通过外 / 内网络的网页浏览器和 / 或 WAP 手机实现可视化操作</li> <li>■ 限定值监控，通过 E-mail 或 SMS 进行报警信号输出</li> <li>■ 所有测量值同步时间戳</li> </ul>
Fieldgate FXA520	网关，通过网页浏览器远程查询已连接的 HART 传感器和动作器： <ul style="list-style-type: none"> <li>■ 网页服务器，可对多达 30 个测量点进行远程监控</li> <li>■ 本安型 [Ex ia] IIC，可在危险区域中使用</li> <li>■ 通过调制解调器、以太网或 GSM 通信</li> <li>■ 通过外 / 内网络的网页浏览器和 / 或 WAP 手机实现可视化操作</li> <li>■ 限定值监控，通过 E-mail 或 SMS 进行报警信号输出</li> <li>■ 所有测量值同步时间戳</li> <li>■ 连接 HART 设备的远程诊断和远程设置</li> </ul>
FXA195	通过 HART 通信， Commubox FXA195 连接本安型智能变送器和个人计算机的 USB 端口。 通过调试工具 (例如：FieldCare) 可以远程操作变送器。 通过 USB 端口向 Commubox 供电。

## 服务类附件

附件	说明
Applicator	流量计选型软件。在网站上下载 Applicator 软件，或订购软件 CD 光盘，安装在现场 PC 机中。 详细信息请咨询 Endress+Hauser 当地销售中心。
Fieldcheck	流量计的现场测试 / 仿真软件。 与 FieldCare 软件包配套使用，现场测试信息可以输入数据库、打印输出和官方认证申请。 详细信息请咨询 Endress+Hauser 当地销售中心。
FieldCare	FieldCare 是 Endress+Hauser 基于 FDT 技术的工厂资产管理工具。帮助用户对工厂中所有智能型现场设备进行设置和维护。根据状态信息，便捷、有效地检测设备状态和条件。
FXA193	FXA193 服务接口通过 FieldCare 将设备连接至 PC 机上操作。
Memograph M 图形化显示记录仪	Memograph M 图形化显示记录仪可以提供所有相关测量变量信息。正确记录测量值、监控限定值和分析测量点。数据储存在 256 MB 的内存单元、DSD 卡或 USB 中。 Memograph M 采用模块化结构设计，直观的操作方法和整体安全理念。 ReadWin® 2000 PC 操作软件是标准软件包的一部分，用于调试、可视化操作和读取数据。

## 文档资料

- 流量测量 (FA005D)
- Promag 50 《操作手册》 (BA00046D 和 BA00049D)
- Promag Promag 50 PROFIBUS PA 《操作手册》 (BA00055D 和 BA00056D)
- Promag Promag 53 《操作手册》 (BA00047D 和 BA00048D)
- Promag Promag 53 FOUNDATION Fieldbus 《操作手册》 (BA00051D 和 BA00052D)
- Promag 53 Modbus RS485 《操作手册》 (BA00117D 和 BA00118D)
- Promag Promag 53 PROFIBUS DP/PA 《操作手册》 (BA00053D 和 BA00054D)
- 防爆 (Ex) 文档: ATEX、IECEX、FM、CSA、NEPSI
- Promag 53 《特殊文档》: 以太网 /IP 数据传输 (SD00146D)

## 注册商标

HART®

HART 通信基金会 (Austin,USA) 注册商标

PROFIBUS®

PROFIBUS 用户组织 (Karlsruhe, Germany) ) 注册商标

FOUNDATION™ Fieldbus

现场总线基金会 (Austin, USA) 注册商标

Modbus®

施耐德自动化有限公司注册商标

HistoROM™、S-DAT®、T-DAT™、F-CHIP®、FieldCare®、Fieldcheck®、FieldXpert™、Applicator®

Endress+Hauser Flowtec AG, Reinach, CH 的注册商标或正在注册中的商标

---

**广州麦图流体工业设备有限公司**  
MaituFlow Guangzhou Industrial Equipment Co., Ltd

地址：广州市海珠区工业大道中270号203房

电话：020-61196733

传真：020-61139117

邮箱：13826157744@163.com

网址：<http://www.MaituFlow.com>

**Endress+Hauser**   
People for Process Automation